



MASTER LEDspot 12V

MASTER LED spot VLE D 5.5-35W MR16 840 60D

Las lámparas MASTERLEDspot MR16 proporcionan una luz de tipo halógeno que supone una solución de sustitución ideal para las aplicaciones de iluminación puntual y general. Son ideales para áreas públicas como recepciones, vestíbulos, pasillos, huecos de escalera y baños, donde la luz siempre está encendida. El diseño robusto de las lámparas MASTERLEDspot MR16 cuenta con un ángulo de luz desde 10° que permite distribuir el haz de luz de forma nítida. Esta lámpara no emite radiación UV ni IR, lo que permite utilizarlo para iluminar objetos sensibles al calor (comida, materiales orgánicos, cuadros, etc.).

Advertencias y seguridad

- Operating temperature range is between -20° C and 45° C ambient
- Only to apply in dry or damp locations and most of open fixtures with lamp-holders that offer sufficient space (10 mm free air space)
- Not intended for use with emergency light fixtures or exit lights

Datos del producto

Información general	
Base de casquillo	GU5.3 [GU5.3]
Conforme con EU RoHS	Sí
Vida útil nominal (nom.)	25000 h
Ciclo de conmutación	50000X
Tipo técnico	5.5-35W
Datos técnicos de la luz	
Código de color	840 [CCT de 4000 K (841)]
Ángulo de haz (nom.)	60°
Flujo lumínico (nom.)	490 lm
Intensidad luminosa (nom.)	550 cd
Designación de color	Blanco frío (CW)

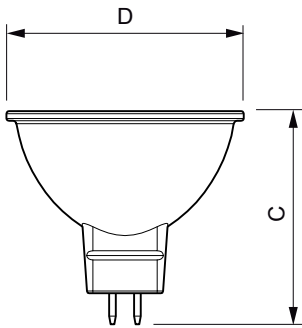
Temperatura del color con correlación (nom.)	4000 K
Eficacia lumínica (nominal) (nom.)	89,09 lm/W
Consistencia del color	<6
Índice de reproducción cromática -CRI (nom.)	80
LLMF al fin de vida útil nominal (nom.)	70 %
Flujo lumínico en cono de 90° (nominal)	490 lm
Operativos y eléctricos	
Frecuencia de entrada	- Hz
Power (Rated) (Nom)	5,5 W
Corriente de lámpara (nom.)	630 mA
Equivalente de potencia	35 W
Hora de inicio (nom.)	0,5 s

MASTER LEDspot 12V

Tiempo de calentamiento hasta el 60 % flujo lum. (nom.)	0.5 s
Factor de potencia (nom.)	0.8
Voltaje (nom.)	ac Electronic 12 V
Temperatura	
Temperatura máxima (nom.)	95 °C
Controles y regulación	
Regulable	Si
Aprobación y aplicación	
Etiqueta de eficiencia energética (EEL)	A+
Apto para la iluminación de acento	Sí

Consumo energético kWh/1000 h	7 kWh
Datos de producto	
Código de producto completo	871869670833000
Nombre de producto del pedido	MASTER LED spot VLE D 5.5-35W MR16 840 60D
EAN/UPC - Producto	8718696708330
Código de pedido	70833000
Cantidad por paquete	1
Numerador SAP - Paquetes por caja exterior	10
Código 12NC	929001326402
Peso neto (pieza) SAP	0,045 kg

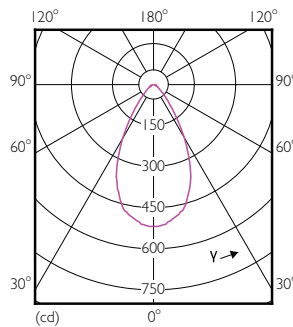
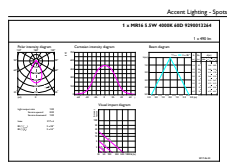
Plano de dimensiones



MR16 12V 5W-35W 410lm 60D 4000K GU5.3 D

Product	D	C
MASTER LED spot VLE D 5.5-35W MR16 840 60D	50,5 mm	45 mm

Datos fotométricos

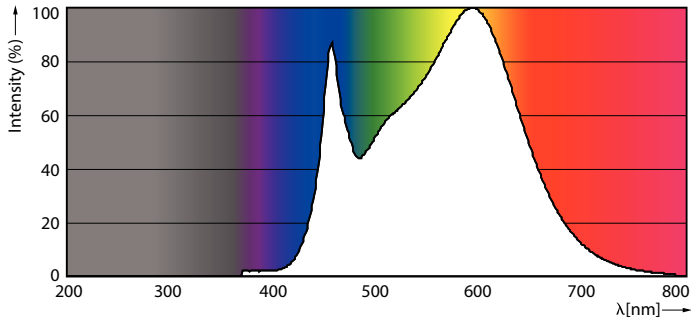


MAS VLE LEDspotLV 35W GU5-3 840 60D MR16

MAS VLE LEDspotLV 35W GU5-3 840 60D MR16

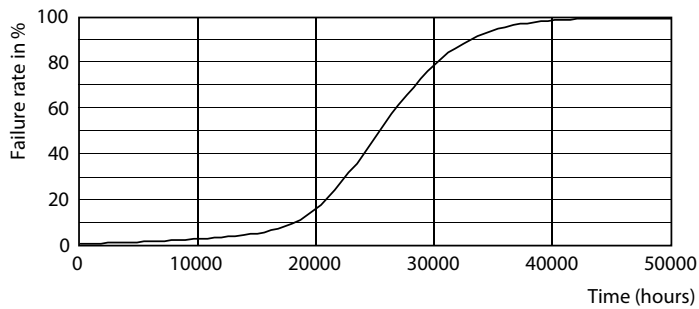
MASTER LEDspot 12V

Datos fotométricos

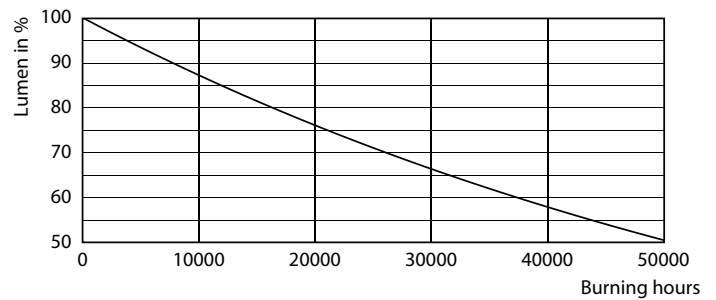


MAS VLE LEDspotLV 35W GU5-3 840 36D MR16

Vida útil



MAS VLE LEDspotLV 35W GU5-3 827 36D MR16



MAS VLE LEDspotLV 35W GU5-3 827 36D MR16

