



# MASTER LEDspot 12V AR111

## MAS LEDspotLV D 20-100W 827 AR111 40D

Al proporcionar un haz de luz acentuado y cálido, similar a halógenos y lámparas incandescentes, MASTER LEDspot LV AR111 representa una solución adaptable idónea para focos e iluminación general en el sector de la hostelería y de tiendas minoristas. Es especialmente adecuado para iluminación general en la que la luz está encendida todo el tiempo como, por ejemplo, aplicaciones de iluminación de acento en tiendas, restaurantes, hoteles y especialmente para galerías, exposiciones y museos. La lámpara MASTER LEDspot LV AR111 ofrece diversos ángulos de haz para conseguir una difusión del haz bien definida. No hay UV o IR en el haz, haciendo que sea adecuada para iluminar objetos sensibles al calor (alimentos, materiales orgánicos, cuadros, etc.). El regulador inteligente patentado hace posible una amplia compatibilidad con los transformadores halógenos electromagnéticos y electrónicos existentes. MASTER LEDspot LV AR111 permite obtener un gran ahorro energético y minimiza los costes de mantenimiento sin reducir el brillo.

### Datos del producto

Información general	
Base de casquillo	G53 [ G53]
Conforme con EU RoHS	Sí
Vida útil nominal (nom.)	25000 h
Ciclo de conmutación	50000X
Tipo técnico	20-100W
Datos técnicos de la luz	
Código de color	827 [ CCT de 2700 K]
Ángulo de haz (nom.)	40 °
Flujo lumínico (nom.)	1160 lm
Intensidad luminosa (nom.)	2300 cd

Designación de color	Blanco cálido (WW)
Temperatura del color con correlación (nom.)	2700 K
Eficacia lumínica (nominal) (nom.)	58,00 lm/W
Consistencia del color	<3
Índice de reproducción cromática -CRI (nom.)	80
LLMF al fin de vida útil nominal (nom.)	70 %
Flujo lumínico en cono de 90° (nominal)	1160 lm
Operativos y eléctricos	
Frecuencia de entrada	- Hz
Power (Rated) (Nom)	20 W
Corriente de lámpara (nom.)	2400 mA

# MASTER LEDspot 12V AR111

Equivalente de potencia	100 W
Hora de inicio (nom.)	0,5 s
Tiempo de calentamiento hasta el 60 % flujo lum. (nom.)	0.5 s
Factor de potencia (nom.)	0.7
Voltaje (nom.)	12 V

## Temperatura

Temperatura máxima (nom.)	80 °C
---------------------------	-------

## Controles y regulación

Regulable	Si
-----------	----

## Aprobación y aplicación

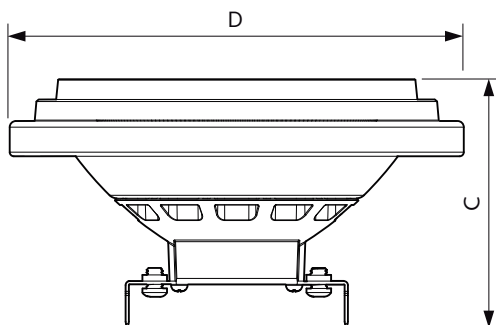
Etiqueta de eficiencia energética (EEL)	A
---	---

Apto para la iluminación de acento	Si
Consumo energético kWh/1000 h	22 kWh

## Datos de producto

Código de producto completo	871869670745600
Nombre de producto del pedido	MAS LEDspotLV D 20-100W 827 AR111 40D
EAN/UPC - Producto	8718696707456
Código de pedido	70745600
Cantidad por paquete SAP	1
Numerador - Paquetes por caja exterior	6
Material SAP	929001171102
Peso neto (pieza)	0,160 kg

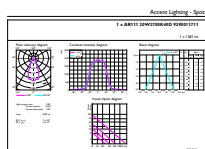
## Plano de dimensiones



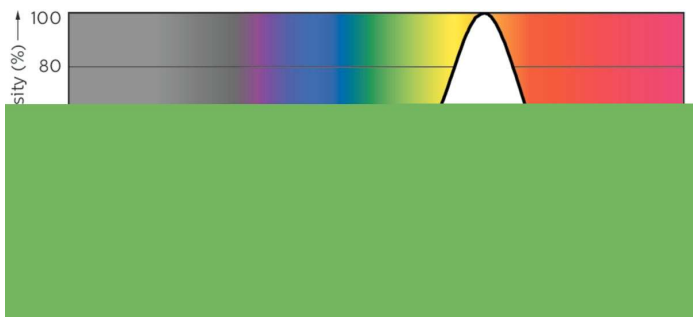
MAS LEDspot LV D 20-100W 827 AR111 40D

Product	D	C
MAS LEDspotLV D 20-100W 827 AR111 40D	111 mm	62 mm

## Datos fotométricos



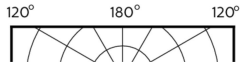
MASTER LEDspotLV 100W G53 827 40D



MASTER LEDspotLV AR111 100W G53 827 40D

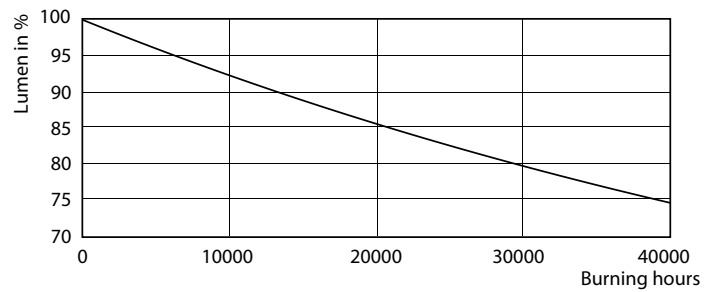
# MASTER LEDspot 12V AR111

## Datos fotométricos



MASTER LEDspotLV AR111 100W G53 827 40D

## Vida útil



MASTER LEDspotLV AR111 100W G53 40D

MASTER LEDspotLV AR111 100W G53 40D

