



MASTERColour CDM-R111 Elite

MASTERColour CDM-R111 Elite CDM-R111 Elite 70W/930 GX8.5 24D

En la MASTERColour CDM-R111 Elite se junta el aspecto actual de las lámparas halógenas con reflector de aluminio de 111 mm con la larga vida útil, alta eficiencia energética y la brillante luz blanca de la MASTERColour CDM.

Advertencias y seguridad

- El equipo de control debe incluir protección de final de ciclo (IEC61167, IEC 62035)
- Utilizar únicamente con equipos de control electrónico. Las lámparas de color 35 W/830 también pueden usar equipos electromagnéticos

Datos del producto

Información general		Ángulo de haz técnico	
Base de casquillo	GX8.5 [GX8.5]	Ángulo de haz técnico	18 °
Posición de funcionamiento	UNIVERSAL [cualquiera]	Intensidad luminosa (mín.)	12000 cd
Fallos vida útil hasta 5 % (nom.)	8000 h	Intensidad luminosa (nom.)	16000 cd
Fallos vida útil hasta 10% (nom.)	9500 h	Descripción del haz	Haz Intensivo
Fallos vida útil hasta 20 % (nom.)	10500 h	Designación de color	Blanco cálido (WW)
Fallos vida útil hasta 50 % (nom.)	12000 h	Flujo lumínico 12.000 horas (máx.)	70 %
Código Ansi para HID	C139/O	Flujo lumínico durante 2.000 horas (mín.)	90 %
Ciclo de conmutación	1050X	Flujo lumínico 4.000 horas (nom.)	85 %
Datos técnicos de la luz		Media de lúmenes de diseño	3100 lm
Código de color	930 [CCT de 3000 K]	Coordenada X de cromacidad (nom.)	0,441
Ángulo de haz (nom.)	24 °	Coordenada Y de cromacidad (nom.)	0,397
Ángulo de haz técnico (nom.)	23 °	Temperatura del color con correlación (nom.)	3000 K
Ángulo de haz técnico (máx.)	28 °	Eficacia lumínica (nominal) (nom.)	50 lm/W
		Índice de reproducción cromática -IRC (mín)	89
		Índice de reproducción cromática -CRI (nom.)	92

MASTERColour CDM-R111 Elite

LLMF al fin de vida útil nominal (nom.)	70 %
Flujo lumínico en cono de 90° (nominal)	3550 lm

Operativos y eléctricos

Power (Rated) (Nom)	73,2 W
Tiempo de reencendido (mín.) (máx.)	15 min
Tiempo de calentamiento hasta el 60 % flujo lum. (nom.)	120 s
Tiempo de encendido (máx.)	30 s
Voltaje (máx)	98 V
Voltaje (mín.)	80 V
Voltaje (nom.)	89 V

Controles y regulación

Regulable	No
Tiempo de encendido 90 % (máx.)	3 min

Mecánicos y de carcasa

Acabado de la lámpara	Reflector
-----------------------	-----------

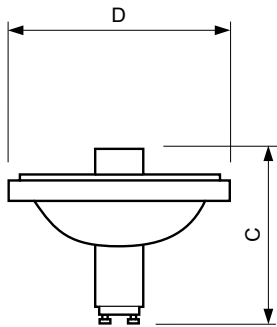
Aprobación y aplicación

Etiqueta de eficiencia energética (EEL)	A
Contenido de mercurio (Hg) (nom.)	6,6 mg
Consumo energético kWh/1000 h	80 kWh

Datos de producto

Código de producto completo	871829168970600
Nombre de producto del pedido	MASTERColour CDM-R111 Elite CDM-R111 Elite 70W/930 GX8.5 24D
EAN/UPC - Producto	8718291689706
Código de pedido	68970600
Cantidad por paquete SAP	1
Numerador - Paquetes por caja exterior	6
Material SAP	928195705330
Peso neto (pieza)	96.000 g
Código ILCOS	MRS/UB-70/930-H- GX8.5-111/88/24

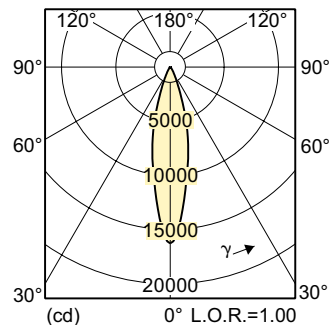
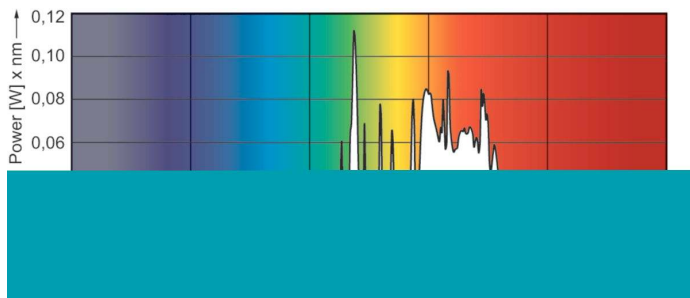
Plano de dimensiones



CDM-R111 Elite 70W/930 24D

Product	D (max)	C (max)
MASTERColour CDM-R111 Elite CDM-R111 Elite 70W/930 GX8.5 24D	111 mm	95 mm

Datos fotométricos



LDLD_CDMR111E_0008-Light distribution diagram

MASTERCcolour CDM-R111 Elite

