



MASTER CosmoWhite CPO-TW & CPO-TW Xtra

MASTER CosmoWhite CPO-TW Xtra 90W/728 PGZ12

La nueva generación de lámparas de halogenuros metálicas usada en exteriores ofrece una eficiente y agradable luz blanca

Advertencias y seguridad

- Utilizar solamente en luminarias totalmente cerradas, incluso durante pruebas (IEC61167, IEC 62035, IEC60598)
- La luminaria debe ser capaz de contener las piezas de lámpara calientes si la lámpara se rompe
- Utilizar únicamente con equipos de control electrónico
- El equipo de control debe incluir protección de final de ciclo (IEC61167, IEC 62035)
- Es muy poco probable que la rotura de una lámpara tenga algún efecto en la salud. Si se rompe una lámpara, ventile la habitación durante 30 minutos y retire los restos, preferiblemente con guantes. Colóquelos en una bolsa de plástico sellada y llévela al punto limpio para reciclaje de su vecindario. No utilice una aspiradora.

Datos del producto

Información general	
Base de casquillo	PGZ12 [PGZ12]
Posición de funcionamiento	UNIVERSAL [cualquiera]
Fallos vida útil hasta 5 % (nom.)	21500 h
Fallos vida útil hasta 10% (nom.)	24000 h
Fallos vida útil hasta 20 % (nom.)	27000 h
Fallos vida útil hasta 50 % (nom.)	32000 h
Código Ansi para HID	C188/E
LSF 2.000h nominal	99 %
LSF 4.000h nominal	99 %

LSF 6.000h nominal	99 %
LSF 8.000h nominal	99 %
LSF 12.000h nominal	99 %
LSF 16.000h nominal	99 %
LSF 20.000h nominal	97 %
LSF 24.000h nominal	90 %
LSF 3.000h nominal	63 %

Datos técnicos de la luz

Código de color	728 [CCT de 2800 K]
-----------------	----------------------

MASTER CosmoWhite CPO-TW & CPO-TW Xtra

Flujo lumínico (nominal) (nom.)	10800 lm
Designación de color	Blanco (WH)
Coordenada X de cromacidad (nom.)	449
Coordenada Y de cromacidad (nom.)	412
Eficacia lumínica (nominal) (nom.)	120 lm/W
Índice de reproducción cromática -IRC (mín)	67
Índice de reproducción cromática -CRI (nom.)	70
LLMF 2.000h nominal	94 %
LLMF 4.000h nominal	93 %
LLMF 6.000h nominal	93 %
LLMF 8.000h nominal	93 %
LLMF 12.000h nominal	92 %
LLMF 16.000h nominal	91 %
LLMF 20.000h nominal	90 %
Ratio lúmenes escotópicos/fotópicos	1,15

Operativos y eléctricos

Power (Rated) (Nom)	90,0 W
Voltaje pico de arranque (máx.)	5000 V
Tiempo de reencendido (mín.) (máx.)	900 s
Tiempo de encendido (máx.)	30 s
Voltaje (máx)	98 V
Voltaje (mín.)	86 V
Voltaje (nom.)	92 V

Controles y regulación

Regulable	Si
Tiempo de encendido 90 % (máx.)	4 min

Mecánicos y de carcasa

Acabado de la lámpara	Transparente
-----------------------	--------------

Aprobación y aplicación

Etiqueta de eficiencia energética (EEL)	A+
Contenido de mercurio (Hg) (nom.)	3,0 mg
Consumo energético kWh/1000 h	99 kWh

UV

PET (NIOSH) (mín.)	8 h/500lx
PET (NIOSH) (nom.)	38 h/500lx
Factor de daños D/fc (nom.)	0,18

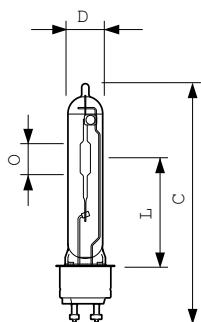
Requisitos de diseño de luminaria

Temperatura de lámpara (máx)	470 °C
Temperatura de base de casquillo (máx.)	300 °C

Datos de producto

Código de producto completo	871150021121715
Nombre de producto del pedido	MASTER CosmoWhite CPO-TW Xtra 90W/728 PGZ12
EAN/UPC - Producto	8711500211217
Código de pedido	21121715
Cantidad por paquete SAP	1
Numerador - Paquetes por caja exterior	12
Material SAP	928093505127
Peso neto (pieza)	0,037 kg
Código ILCOS	MT-90/728-H-PGZ12-20/143

Plano de dimensiones

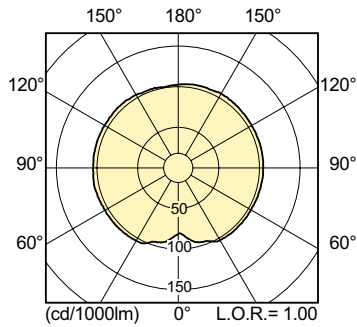


CPO-TW Xtra 90W/728 PGZ12

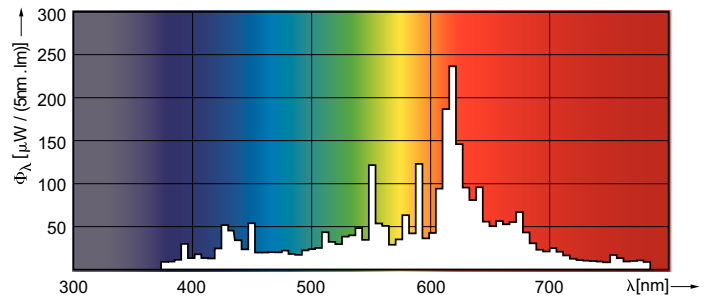
Product	D (max)	D	O	L	C (max)
MASTER CosmoWhite CPO-TW Xtra 90W/728 PGZ12	20 mm	19 mm	18 mm	66 mm	143 mm

MASTER CosmoWhite CPO-TW & CPO-TW Xtra

Datos fotométricos

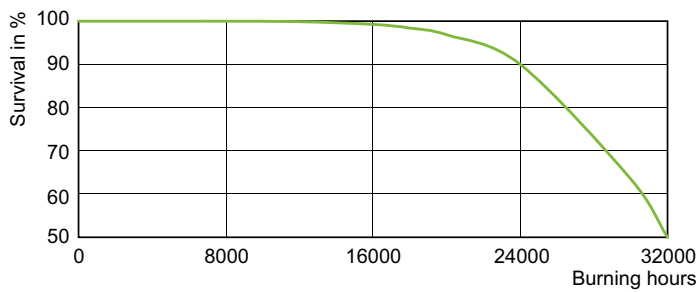


LDLD_CPO-TW_0003-Light distribution diagram

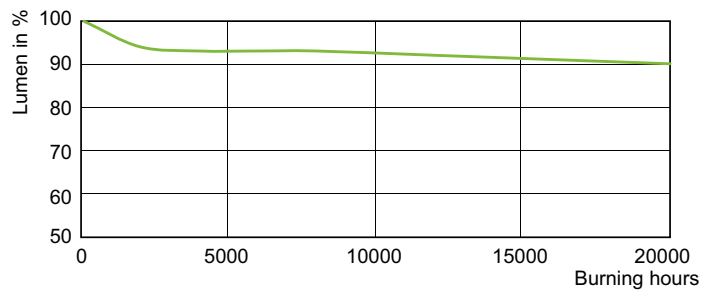


LDPO_CPO-TW_90W_728-Spectral power distribution Colour

Vida útil



LDLE_CPO-TW_0001-Life expectancy diagram



LDLM_CPO-TW_0003-Lumen maintenance diagram

