



MASTER CosmoWhite CPO-TW & CPO-TW Xtra

MST COSMOWH CPO-TW Xtra 140W/728 PGZ12

La nueva generación de lámparas de halogenuros metálicas usada en exteriores ofrece una eficiente y agradable luz blanca

Advertencias y seguridad

- Utilizar solamente en luminarias totalmente cerradas, incluso durante pruebas (IEC61167, IEC 62035, IEC60598)
- La luminaria debe ser capaz de contener las piezas de lámpara calientes si la lámpara se rompe
- Utilizar únicamente con equipos de control electrónico
- El equipo de control debe incluir protección de final de ciclo (IEC61167, IEC 62035)
- Es muy poco probable que la rotura de una lámpara tenga algún efecto en la salud. Si se rompe una lámpara, ventile la habitación durante 30 minutos y retire los restos, preferiblemente con guantes. Colóquelos en una bolsa de plástico sellada y llévela al punto limpio para reciclaje de su vecindario. No utilice una aspiradora.

Datos del producto

Información general		Datos técnicos de la luz	
Base de casquillo	PGZ12 [PGZ12]	LSF 8.000h nominal	99 %
Posición de funcionamiento	UNIVERSAL [cualquiera]	LSF 12.000h nominal	99 %
Fallos vida útil hasta 5 % (nom.)	18000 h	LSF 16.000h nominal	97 %
Fallos vida útil hasta 10% (nom.)	20000 h	LSF 20.000h nominal	90 %
Fallos vida útil hasta 20 % (nom.)	24000 h	LSF 24.000h nominal	80 %
Fallos vida útil hasta 50 % (nom.)	30000 h	LSF 3.000h nominal	50 %
Código ANSI para HID	C189/E		
LSF 2.000h nominal	99 %	Código de color	728 [CCT de 2800 K]
LSF 4.000h nominal	99 %	Flujo lumínico (nominal) (nom.)	17600 lm
LSF 6.000h nominal	99 %	Designación de color	Blanco (WH)

MASTER CosmoWhite CPO-TW & CPO-TW Xtra

Coordenada X de cromacidad (nom.)	440
Coordenada Y de cromacidad (nom.)	413
Eficacia lumínica (nominal) (nom.)	125 lm/W
Índice de reproducción cromática - CRI (nom.)	72
LLMF 2.000h nominal	94 %
LLMF 4.000h nominal	93 %
LLMF 6.000h nominal	92 %
LLMF 8.000h nominal	91 %
LLMF 12.000h nominal	89 %
LLMF 16.000h nominal	88 %
LLMF 20.000h nominal	87 %
LLMF 24.000h nominal	86 %
Ratio lúmenes escotópicos/fotópicos	1,30

Operativos y eléctricos

Power (Rated) (Nom)	141,0 W
Voltaje pico de arranque (máx.)	5000 V
Tiempo de reencendido (mín.) (máx.)	900 s
Tiempo de encendido (máx.)	30 s
Voltaje (máx)	100 V
Voltaje (mín.)	88 V
Voltaje (nom.)	94 V

Controles y regulación

Regulable	Si
Tiempo de encendido 90 % (máx.)	4 min

Mecánicos y de carcasa

Acabado de la lámpara	Transparente
-----------------------	--------------

Aprobación y aplicación

Etiqueta de eficiencia energética (EEL)	A+
Contenido de mercurio (Hg) (nom.)	3,9 mg
Consumo energético kWh/1000 h	154 kWh

UV

PET (NIOSH) (mín.)	8 h/500lx
Factor de daños D/fc (nom.)	0,14

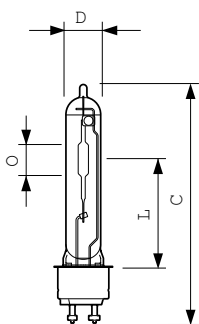
Requisitos de diseño de luminaria

Temperatura de lámpara (máx)	550 °C
Temperatura de base de casquillo (máx.)	300 °C

Datos de producto

Código de producto completo	871150020853815
Nombre de producto del pedido	MASTER CosmoWhite CPO-TW Xtra 140W/728 PGZ12
EAN/UPC - Producto	8711500208538
Código de pedido	20853815
Cantidad por paquete	1
Numerador SAP - Paquetes por caja exterior	12
Código 12NC	928088805127
Peso neto (pieza) SAP	0,040 kg
Código ILCOS	MT-140/728-H-PGZ12-20/150

Plano de dimensiones

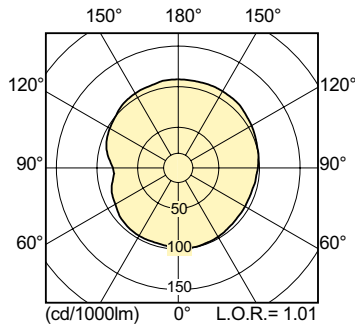


CPO-TW Xtra 140W/728 PGZ12

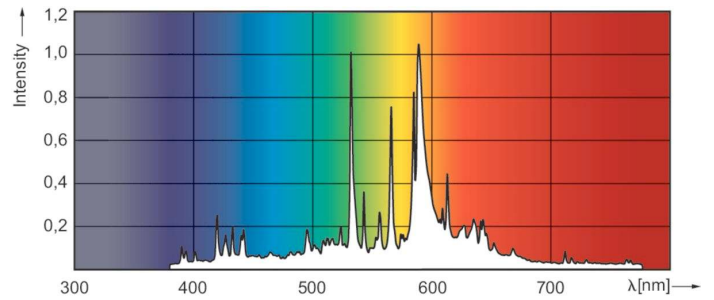
Product	D (max)	D	O	L	C (max)
MASTER CosmoWhite CPO-TW Xtra 140W/728 PGZ12	20 mm	19 mm	22 mm	66 mm	150 mm

MASTER CosmoWhite CPO-TW & CPO-TW Xtra

Datos fotométricos

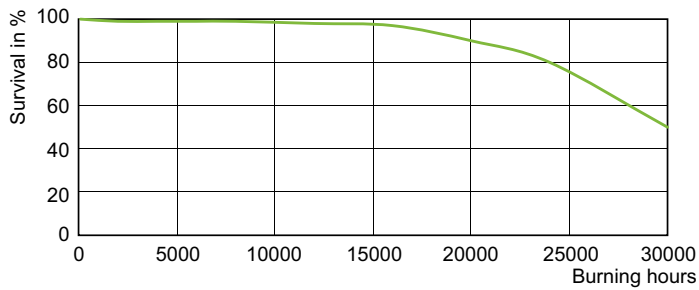


LDLD_CPO-TW_0005-Light distribution diagram

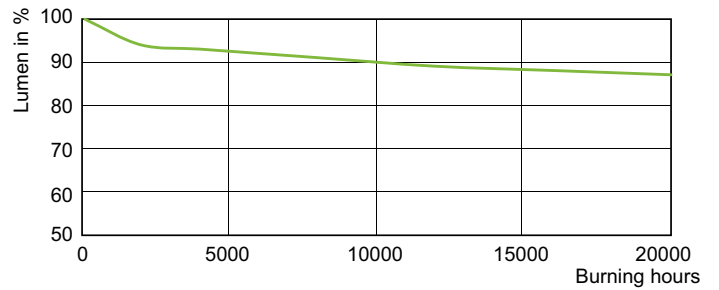


LDPO_CPO-TW_Xtra_140W_728-Spectral power distribution Colour

Vida útil



LDLE_CPO-TW_0003-Life expectancy diagram



LDLM_CPO-TW_0006-Lumen maintenance diagram

