



MASTER City White plus

MASTER CityWhite CDO-TT Plus 250W/830 E40

Lámpara exterior de halogenuros metálicos cerámicos, con bulbo exterior de forma tubular transparente, utilizada para ofrecer una agradable luz blanca en exteriores

Advertencias y seguridad

- Utilizar solamente en luminarias totalmente cerradas, incluso durante pruebas (IEC61167, IEC 62035, IEC60598)
- La luminaria debe ser capaz de contener las piezas de lámpara calientes si la lámpara se rompe
- Las lámparas deben poder utilizar equipos de control electrónicos o electromagnéticos
- El equipo de control debe incluir protección de final de ciclo (IEC61167, IEC 62035)
- El tiempo de reencendido en caliente puede alcanzar los 15 minutos, por tanto se recomiendan arrancadores T15
- Es muy poco probable que la rotura de una lámpara tenga algún efecto en la salud. Si se rompe una lámpara, ventile la habitación durante 30 minutos y retire los restos, preferiblemente con guantes. Colóquelos en una bolsa de plástico sellada y llévela al punto limpio para reciclaje de su vecindario. No utilice una aspiradora.

Datos del producto

| Información general | |
|------------------------------------|-------------------------|
| Base de casquillo | E40 [E40] |
| Posición de funcionamiento | UNIVERSAL [cualquiera] |
| Fallos vida útil hasta 5 % (nom.) | 14000 h |
| Fallos vida útil hasta 10% (nom.) | 16000 h |
| Fallos vida útil hasta 20 % (nom.) | 18500 h |
| Fallos vida útil hasta 50 % (nom.) | 23000 h |
| LSF 2.000h nominal | 99 % |
| LSF 4.000h nominal | 99 % |
| LSF 6.000h nominal | 99 % |
| LSF 8.000h nominal | 99 % |
| LSF 12.000h nominal | 98 % |
| LSF 16.000h nominal | 90 % |

| LSF 20.000h nominal | 71 % |
|--|----------------------|
| Datos técnicos de la luz | |
| Código de color | 830 [CCT de 3000 K] |
| Flujo lumínico (nominal) (nom.) | 28400 lm |
| Designación de color | Blanco cálido (WW) |
| Coordenada X de cromacidad (nom.) | 426 |
| Coordenada Y de cromacidad (nom.) | 390 |
| Temperatura del color con correlación (nom.) | 3000 K |
| Eficacia lumínica (nominal) (nom.) | 113,2 lm/W |
| Índice de reproducción cromática -CRI (nom.) | 88 |
| LLMF 2.000h nominal | 95 % |
| LLMF 4.000h nominal | 92 % |

MASTER City White plus

| | |
|-------------------------------------|------|
| LLMF 6.000h nominal | 90 % |
| LLMF 8.000h nominal | 88 % |
| LLMF 12.000h nominal | 85 % |
| LLMF 16.000h nominal | 82 % |
| LLMF 20.000h nominal | 80 % |
| Ratio lúmenes escotópicos/fotópicos | 1,30 |

Operativos y eléctricos

| | |
|--|---------|
| Power (Rated) (Nom) | 250 W |
| Calentamiento de corriente de lámpara (máx.) | 4,2 A |
| Corriente de lámpara (EM) (nom.) | 0,295 A |
| Voltaje pico de arranque (máx.) | 5000 V |
| Voltaje de suministro de encendido (mín.) | 198 V |
| Tiempo de reencendido (mín.) (máx.) | 900 s |
| Tiempo de encendido (máx.) | 30 s |
| Voltaje (máx) | 108 V |
| Voltaje (mín.) | 92 V |
| Voltaje (nom.) | 99 V |

Controles y regulación

| | |
|---------------------------------|-------|
| Regulable | Si |
| Tiempo de encendido 90 % (máx.) | 3 min |

Mecánicos y de carcasa

| | |
|-----------------------|--------------|
| Acabado de la lámpara | Transparente |
|-----------------------|--------------|

Aprobación y aplicación

| | |
|---|---------|
| Etiqueta de eficiencia energética (EEL) | A+ |
| Contenido de mercurio (Hg) (nom.) | 25,3 mg |
| Consumo energético kWh/1000 h | 275 kWh |

UV

| | |
|--------------------|-----------|
| PET (NIOSH) (mín.) | 8 h/500lx |
|--------------------|-----------|

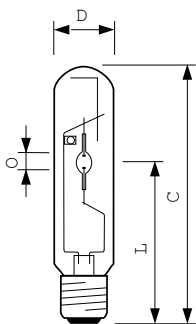
Requisitos de diseño de luminaria

| | |
|---|--------|
| Temperatura de lámpara (máx) | 450 °C |
| Temperatura de base de casquillo (máx.) | 250 °C |

Datos de producto

| | |
|--|--|
| Código de producto completo | 871829112197800 |
| Nombre de producto del pedido | MASTER CityWhite CDO-TT Plus 250W/830 E40 |
| EAN/UPC - Producto | 8718291121978 |
| Código de pedido | 12197800 |
| Cantidad por paquete SAP | 1 |
| Numerador - Paquetes por caja exterior | 12 |
| Material SAP | 928082319230 |
| Peso neto (pieza) | 0,161 kg |
| Código ILCOS | MT-250/830-H-E40-48/260 |

Plano de dimensiones

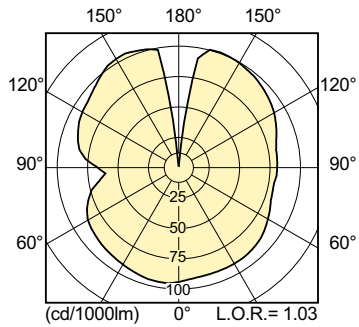


CDO-TT Plus 250W/830 E40

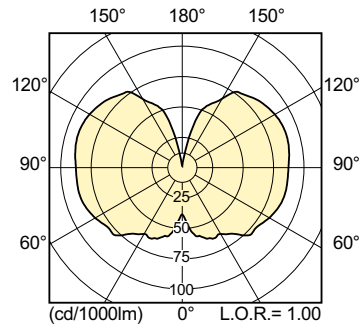
| Product | D (max) | O | L | C (max) |
|--|---------|---------|--------|---------|
| MASTER CityWhite CDO-TT Plus 250W/830 E40 | 47 mm | 12,1 mm | 157 mm | 257 mm |

MASTER City White plus

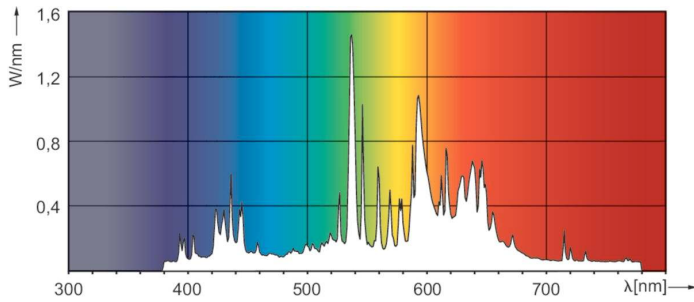
Datos fotométricos



LDLD_CDO-TT_0004-Light distribution diagram

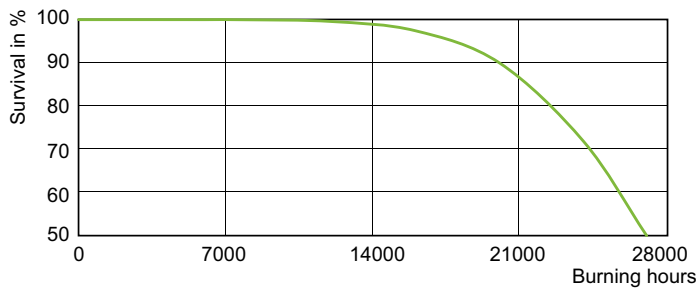


LDLD_CDO-TT_0005-Light distribution diagram

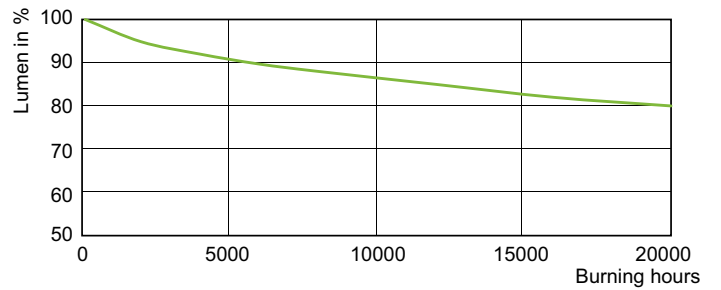


LDPO_CDO-TT_0003-Spectral power distribution Colour

Vida útil



LDLE_CDO-TT_0005-Life expectancy diagram



LDLM_CDO-TT_0003-Lumen maintenance diagram

MASTER City White plus

