



DJ/CLUB PAR

PAR64 1000W 240V NSP

Estos focos independientes resultan idóneos para intensificar la experiencia visual en toda clase de discotecas, porque su preciso control de haz resalta hasta los detalles más pequeños incluso a larga distancia. Este control de haz hace que PAR 56 y PAR 64 resulten una opción excelente para las proyecciones de luz de largo alcance. Además, la característica de funcionamiento universal proporciona flexibilidad total del ángulo y la posición de las luminarias, mientras que el vidrio frontal de la PAR56 proporciona protección térmica y física. ¿El resultado? Libertad creativa total para conseguir el efecto deseado. El reencendido inmediato también permite garantizar la reanudación instantánea del espectáculo tras cualquier interrupción de la alimentación.

Datos del producto

Información general	
Base de casquillo	GX16D [GX16d]
Código ANSI	EXD
Código LIF	CP61
Posición de funcionamiento	UNIVERSAL [cualquiera]
Aplicación principal	Proyección de luz e iluminación ambiental
Relleno de gas	GAS
Fallos vida útil hasta 50 % (mín.)	300 h
Vida útil nominal (nom.)	300 h

Datos técnicos de la luz	
Ángulo de haz (nom.)	12 °
Intensidad luminosa (máx.)	290000 cd
Descripción del haz	Foco estrecho
Temperatura del color con correlación (nom.)	3200 K

Operativos y eléctricos	
Power (Rated) (Nom)	1000 W
Voltaje (nom.)	240 V

Controles y regulación	
Regulable	Si

Mecánicos y de carcasa	
Información base de casquillo	na [-]

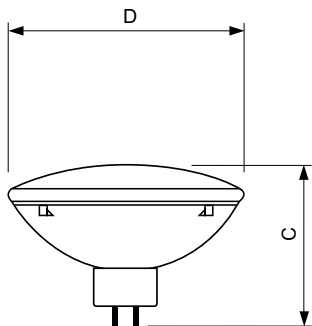
Datos de producto	
Código de producto completo	871150044072310
Nombre de producto del pedido	PAR64 1000W 240V NSP
EAN/UPC - Producto	8711500440723
Código de pedido	44072310
Cantidad por paquete SAP	1
Numerador SAP - Paquetes por caja exterior	6

DJ/CLUB PAR

Material SAP 924783345504

Peso neto (pieza) 0,760 kg

Plano de dimensiones



PAR64 1000W 240V NSP

Product	D (max)	C (max)
PAR64 1000W 240V NSP	204 mm	150 mm

