



# Dynalite Multipurpose Controllers

## DDMC-GRMS

Philips Dynalite es un sistema de control integral que asegura el uso eficiente de los edificios. Permite que el alumbrado se utilice cuando sea necesario, a un nivel que reduzca al mínimo el consumo de energía sin comprometer el confort de los ocupantes. Dentro de cualquier proyecto, muchos tipos diferentes de carga de iluminación puede ser necesaria para conseguir un resultado deseado. Cada uno de estos tipos de cargas pueden requerir un diferente estilo de control. La gama Philips Dynalite de controladores de usos múltiples permite la personalización de los tipos de salida a través de las diferentes tarjetas modulares insertadas en un mismo dispositivo. -Cuando se utiliza en carril DIN controladores de usos múltiples, un tipo específico de control se puede elegir para cada circuito: relé de conmutación, regulador de inicio de fase leading edge o de final de fase trailing edge, controlador de balasto DALI o 1-10V, control del ventilador y persiana / control de pantalla. En cualquier combinación, varios tipos de carga se puede controlar desde un único dispositivo. Esto simplifica la instalación y evita la pérdida de la capacidad de circuitos que no son necesarios. -

Philips Dynalite es un sistema de control integral que asegura el uso eficiente de los edificios. Permite que el alumbrado se utilice cuando sea necesario, a un nivel que reduzca al mínimo el consumo de energía sin comprometer el confort de los ocupantes. Dentro de cualquier proyecto, muchos tipos diferentes de carga de

## Dynalite Multipurpose Controllers

iluminación puede ser necesaria para conseguir un resultado deseado. Cada uno de estos tipos de cargas pueden requerir un diferente estilo de control. La gama Philips Dynalite de controladores de usos múltiples permite la personalización de los tipos de salida a través de las diferentes tarjetas modulares insertadas en un mismo dispositivo. -Cuando se utiliza en carril DIN controladores de usos múltiples, un tipo específico de control se puede elegir para cada circuito: relé de conmutación, regulador de inicio de fase leading edge o de final de fase trailing edge, controlador de balasto DALI o 1-10V, control del ventilador y persiana / control de pantalla. En cualquier combinación, varios tipos de carga se puede controlar desde un único dispositivo. Esto simplifica la instalación y evita la pérdida de la capacidad de circuitos que no son necesarios. -

### Datos del producto

#### Información general

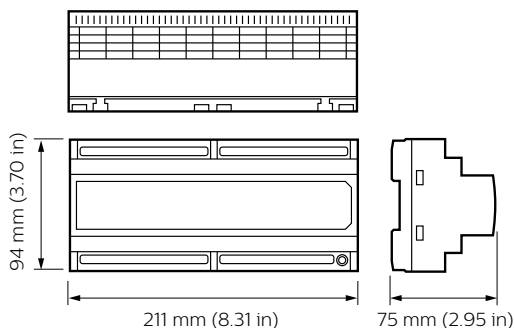
<b>Comentarios</b>	Please download the Lighting - Product Data Sheet for more information and ordering options
--------------------	---

#### Datos de producto

<b>Código de producto completo</b>	871869688735600
<b>Nombre de producto del pedido</b>	DDMC-GRMS
<b>EAN/UPC - Producto</b>	8718696887356

<b>Código de pedido</b>	88735600
<b>Cantidad por paquete SAP</b>	1
<b>Numerador SAP - Paquetes por caja exterior</b>	1
<b>Material SAP</b>	913703212509
<b>Peso neto (pieza)</b>	700,000 g

### Plano de dimensiones



#### Dynalite Multipurpose Controllers

