



Reguladores de corte de fase Dynalite

DLE1205

12 channel Leading Edge Dimmer Controller with a maximum load per channel of 5 A.

El DLE1205 es un controlador de regulador de corte ascendente de doce canales con una carga máxima de 5 A por canal. Es apto para su uso con fuentes de luz incandescentes y de neón, así como con transformadores electrónicos de corte ascendente y de núcleo de hierro.

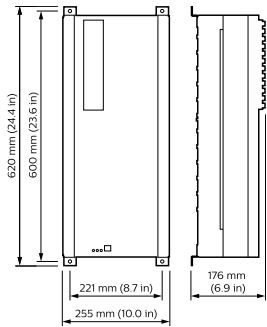
Datos del producto

Información general	
Marca CE	Marcado CE
Comentarios	Please download the Lighting - Product Data Sheet for more information and ordering options
Conforme con EU RoHS	Si
Condiciones de aplicación	
Rango de temperatura ambiente	0 °C a +40 °C
Datos de producto	
Código de producto completo	871016350542800

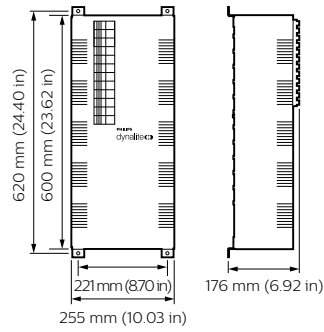
Nombre de producto del pedido	DLE1205
EAN/UPC - Producto	8710163505428
Código de pedido	50542800
Cantidad por paquete SAP	1
Numerador SAP - Paquetes por caja exterior	1
Material SAP	913703010009
Peso neto (pieza)	13,200 kg

Reguladores de corte de fase Dynalite

Plano de dimensiones



Dynalite Leading Edge Dimmers



Dynalite Leading Edge Dimmers

