



HF-Regulator Intelligent Touch DALI para TL5/TL-D/PL-L

HF-Ri TD 1 14/21/24/39 E+

Equipos electrónicos de alta frecuencia con arranque por precaldeo y regulación digital. Agrupa potencias por longitudes de lámpara. Reducción del consumo en stand-by (A1 BAT) de 350mW a 250mW. Perfectamente compatible con lámparas TL5 Eco (ahorros de consumo en torno al 7%). Reconocen automáticamente la lámpara utilizada y adoptan la configuración apropiada. Software del balasto óptimo y mejorado con velocidad de comunicación cuatro veces superior, que rebaja las necesidades de puesta en marcha e incrementa la capacidad de tráfico en la línea DALI. Facilita el mantenimiento preventivo. Estos equipos pueden controlarse de dos formas diferentes: • Mediante protocolo DALI asociado a un sistema de control (ActiLume DALI, OccuSwitch DALI). • Mediante un pulsador estándar (pulsación corta para encender/apagar y larga para regular). • Posibilidad de programación vía MultiOne (modo corredor, consumo, nivel de luz en emergencia, nivel y tiempo defuncionamiento, arranque rápido). • Disponible para TL-5, TL-D y TL-5C.

Datos del producto

Información general		Operativos y eléctricos	
Código de aplicación	E+	Reencendido automático	Sí
Versión de tipo	mk2	Tensión de entrada	195-240 V
Tipo de lámpara	TL5	Frecuencia de entrada	50 a 60 Hz
Número de lámparas	1 pieza/unidad	Frecuencia operativa (máx.)	110 kHz
Número de productos en MCB (16 A tipo B) (nom.)	30	Frecuencia operativa (mín.)	45 kHz
		Método de encendido	Encendido en caliente

HF-Regulator Intelligent Touch DALI para TL5/TL-D/PL-L

Factor de cresta (máx.)	1,7
Factor de potencia (100 % carga) (nom.)	0,95
Tiempo de encendido (máx.)	1 s
Rendimiento de voltaje de alimentación (CA)	-8%~+6%
Seguridad de voltaje de alimentación (CA)	-10%~+10%
Corriente de pérdida a tierra (máx.)	0,5 mA
Anchura de corriente de irrupción	0,23 ms
Consumo eléctrico en modo espera (máx.)	0,25 W
Factor de balasto (nom.)	1
Pérdidas de potencia (nom.)	3,4 W
Pico de corriente de irrupción (máx.)	16,5 A

Cableado

Terminales de entrada de tipo de conector	Conector universal WAGO 251 [Apto para el cableado automático (ALF y ADS) y manual]
Capacidad de cables de salida mutuos (máx.)	200 pF
Terminales de salida de tipo de conector	Conector universal WAGO 251 [Apto para el cableado automático (ALF y ADS) y manual]
Terminales de entrada del control de tipo de conector	Conector universal WAGO 251 [Apto para el cableado automático (ALF y ADS) y manual]
Longitud de tira de cable	8.0-9.0 mm
Maestro/esclavo de luminaria dual	Sí [La operación maestro/esclavo es posible]
Corte transversal de terminal de entrada de control	0.50-1.00 mm ²
Corte transversal de terminal de entrada	0.50-1.00 mm ²
Corte transversal de terminal de salida	0.50-1.00 mm ²
Corte transversal de cable de auto inserción (ALF/ADS)	0.75 mm ²
Capacidad de cables de salida a tierra (máx.)	200 pF

Características del sistema

Potencia lámpara-balasto nominal	14/21/24/39 W
Potencia de lámpara nominal en TL-D	36 W
Potencia del sistema en TL-D	35,7 W
Potencia de lámpara en TL-D	32 W
Pérdida de potencia en TL-D	3,7 W
Potencia de lámpara nominal en PL-L	24/36/40 W
Potencia de sistema en PL-L	25,9/33,7/41,9 W
Potencia de lámpara en PL-L	22,5/30,0/38,0 W
Pérdida de potencia en PL-L	3,4/3,7/3,9 W
Potencia de lámpara nominal en TL5	14/21/24/39 W
Potencia del sistema en TL5	16,6/23,9/26,5/40,3 W
Potencia de lámpara en TL5	13,7/20,7/23,0/36,5 W
Pérdida de potencia en TL5	2,9/3,2/3,5/3,8 W
Potencia de lámpara nominal en TL5 ECO	13/19/20/34 W
Potencia del sistema en TL5 ECO	15,4/22,2/23,2/36,7 W
Potencia de lámpara en TL5 ECO	12,5/19,1/20,0/33,0 W

Pérdida de potencia en TL5 ECO	2,9/3,1/3,2/3,7 W
--------------------------------	-------------------

Temperatura

T ambiente (máx.)	50 °C
T ambiente (mín.)	-25 °C
T de almacenamiento (máx.)	80 °C
T de almacenamiento (mín.)	-40 °C
Vida útil con temperatura (máx.)	75 °C
Temperatura máxima (máx.)	75 °C
Temperatura de funcionamiento de lámpara estable	15 °C
T-encendido (máx.)	50 °C
T de encendido (mín.)	-25 °C

Controles y regulación

Interfaz de control	TD
Potencia de nivel de regulación	1%-100%
Protección de entrada de control	Sí (aislamiento básico)

Mecánicos y de carcasa

Carcasa	L 360x30x21
---------	-------------

Funcionamiento de emergencia

Voltaje de batería para encendido de lámpara	198-254 V
Funcionamiento de lámpara con voltaje de batería	176-254

Aprobación y aplicación

Índice de eficiencia energética	A1 BAT
Clasificación IP	IP20 [Ingress Protection 20]
EMI 9 kHz ... 30 MHz	EN55015
EMI 30 MHz ... 1000 MHz	EN 55022 Class B
Norma de seguridad	IEC 61347-2-3
Estándar de rendimiento	IEC 60929
Estándar de calidad	ISO 9000:2000
Estándar medioambiental	ISO 14001
Estándar de emisión de corriente armónica	IEC 61000-3-2
Estándar de inmunidad EMC	IEC 61547
Estándar de vibración	IEC68-2-6 F c
Estándar de golpes	IEC 68-2-29 Eb
Estándar de humedad	EN 61347-2-3 clause 11
Certificados disponibles	Marca CE Certificado ENEC Certificado VDE-EMV
Marca de temperatura	110
Estándar de emergencia	IEC 60598-2-22
Nivel de zumbido y ruido	Inaudible

Datos de producto

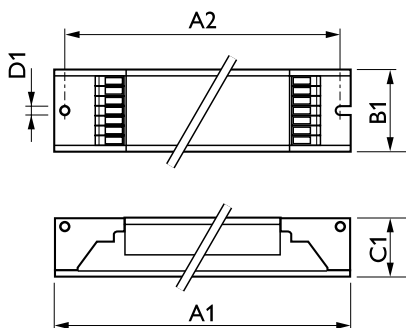
Código de producto completo	871829169689600
Nombre de producto del pedido	HF-RI TD 114/21/24/39 E+
EAN/UPC - Producto	8718291696896
Código de pedido	69689600

HF-Regulator Intelligent Touch DALI para TL5/TL-D/PL-L

Cantidad por paquete SAP	1
Numerador SAP - Paquetes por caja exterior	12
Material SAP	913700698366

Peso neto (pieza)	0,261 kg
-------------------	----------

Plano de dimensiones



Product	D1	C1	A1	A2	B1
HF-Ri TD 114/21/24/39 E+	4,1 mm	21,0 mm	360,0 mm	350,0 mm	30,0 mm

HF-Ri TD 114/21/24/39 TL5 E+ 195-240V

