



CoreLine Carril

LL121X LED80S/840 PSU NB SMB WH KIT

CoreLine Trunking - 3 piezas - LED Module, system flux 8000 lm - Fuente de alimentación - Haz estrecho - - - - - Brazo de montaje en techo - WH - No - -

Tanto si se trata de un nuevo edificio como de un espacio rehabilitado, los clientes prefieren soluciones de iluminación que combinen luz de calidad con un sustancial ahorro de energía y de mantenimiento. El nuevo carril de la gama de productos CoreLine LED se puede utilizar para sustituir la iluminación general, con mínimo mantenimiento y fácil instalación.

Datos del producto

Información general		Cable	No
Número de fuentes de luz	3 [3 piezas]	Clase de protección IEC	Seguridad clase I
Código de familia de lámparas	LED80S [LED Module, system flux 8000 lm]	Montaje	SMB [Brazo de montaje en techo]
Ángulo del haz de fuente de luz	120 °	Lista para instalar	No
Color de la fuente de luz	840 blanco neutro	Test del hilo incandescente	Temperatura 650 °C, duración 5 s
Fuente de luz sustituible	No	Marca de inflamabilidad	F [F]
Número de unidades de equipo	1	Accesorios incluidos	MB-SW [Brazo de montaje para cable de suspensión]
Driver/unidad de potencia/transformador	PSU [Fuente de alimentación]	Marca CE	Marcado CE
Driver incluido	Si	Certificado ENEC	Marcado ENEC
Tipo de óptica	NB [Haz estrecho]	Accesorios mecánicos	No [-]
Tipo lente/cubierta óptica	No [-]	Comentarios	*-Según el informe guía de Lighting Europe "Evaluating performance of LED based luminaires" de enero de 2018, estadísticamente no existe una diferencia relevante en el mantenimiento lumínico entre B50 y, por ejemplo, B10. Por lo
Apertura de haz de luz de la luminaria	48° x 66°		
Iluminación de emergencia	No [-]		
Interfaz de control	No		
Cableado interno	STD		
Conexión	Unidad de conexión de 5 polos		

CoreLine Carril

	tanto, el valor de vida útil medio (B50) también es representativo para el valor B10.
Flujo luminoso constante	No
Número de productos en MCB de 16 A tipo B	24
Conforme con EU RoHS	Sí
Código de gama de producto	LL121X [CoreLine Trunking]
Índice de deslumbramiento unificado CEN	Not applicable

Datos técnicos de la luz

Distribución de la luz	DIR [Iluminación directa]
------------------------	----------------------------

Operativos y eléctricos

Tensión de entrada	220-240 V
Frecuencia de entrada	50 a 60 Hz
Voltaje de señal de control	0-16 V DC DALI
Circuito	No [-]
Opción de circuito	No [-]
Consumo de energía CLO inicial	- W
Consumo medio de energía CLO	- W
Corriente de arranque	19 A
Tiempo de irrupción	0,28 ms
Factor de potencia (mín.)	0.97

Controles y regulación

Regulable	No
-----------	----

Mecánicos y de carcasa

Material de la carcasa	Acero
Material del reflector	-
Material óptico	AC
Material cubierta óptica/lente	Metacrilato
Material de fijación	Acero
Acabado cubierta óptica/lente	Clara
Longitud global	1730 mm
Anchura global	95 mm
Altura global	52 mm
Altura	52 mm
Diámetro	No
Color	WH
Dimensiones (altura x anchura x profundidad)	52 x 95 x 1730 mm (2 x 3.7 x 68.1 in)

Aprobación y aplicación

Código de protección de entrada	IP20 [Protección de los dedos]
Índice de protección frente a choque mecánico	IK02 [IK02]

Rendimiento inicial (conforme con IEC)

Flujo lumínico inicial	8000 lm
Tolerancia de flujo lumínico	+/-1%
Eficacia de la luminaria LED inicial	148 lm/W
Corr. inic. de temperatura de color	4000 K
Índice de reproducción cromática	≥80
Cromacidad inicial	(0.38, 0.38) SDCM <3
Potencia de entrada inicial	54 W
Tolerancia de consumo de energía	+/-10%

Rendimiento en el tiempo (conforme con IEC)

Índice de fallos del equipo de control con una vida útil mediana de 50.000 h	5 %
Mantenimiento lumínico con una vida útil mediana* de 50.000 h	L80

Condiciones de aplicación

Rango de temperatura ambiente	-20 °C a +35 °C
Temperatura ambiente para rendimiento Tq	25 °C
Nivel máximo de regulación	-
Apta para encendidos y apagados aleatorios	No

Datos de producto

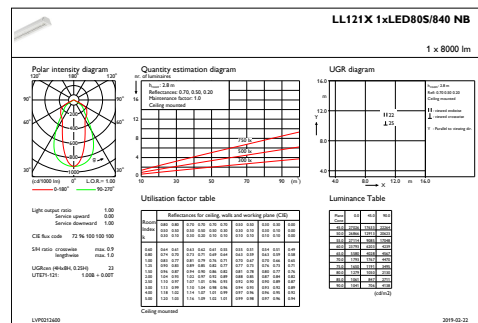
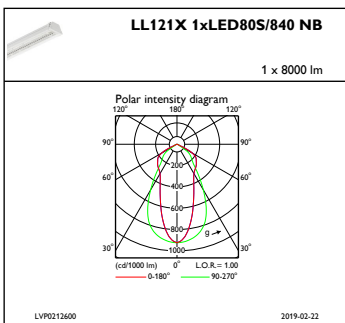
Código de producto completo	871869638079600
Nombre de producto del pedido	LL121X LED80S/840 PSU NB SMB WH KIT
EAN/UPC - Producto	8718696380796
Código de pedido	38079600
Cantidad por paquete SAP	1
Numerador - Paquetes por caja exterior	1
Material SAP	910925863958
Peso neto (pieza)	3,850 kg



//

CoreLine electr. units LL120X-LL122X

Datos fotométricos



IFPC1_LL121X1xLED80S840NB

IFGU1_LL121X1xLED80S840NB

