



La mejor solución LED para sustitución de lámparas de descarga de alta intensidad (HID)

TrueForce LED Public (ciudad/carretera – HPL/SON)

Las lámparas LED Philips TrueForce ofrecen una solución LED sencilla con una rápida amortización para sustituir lámparas de descarga de alta intensidad (HID). Estas lámparas ofrecen las ventajas de eficiencia energética y larga vida útil del LED para la sustitución de HID, con una baja inversión inicial que ofrece ahorro al instante. Con el tamaño de lámpara y la distribución de la luz adecuados, los clientes pueden sustituir con facilidad las lámparas LED TrueForce en sus sistemas actuales, mejorando así la calidad de la luz sin necesidad de cambiar las luminarias ni de renunciar al efecto de iluminación.

Beneficios

- El ahorro de costes garantiza una rápida amortización
- Baja inversión inicial
- Calidad de luz mejorada y fácil adopción

TrueForce LED Public (ciudad/carretera – HPL/SON)

Características

- Alta eficiencia energética
- Larga vida útil de 50 000 h
- Tamaño de lámpara y distribución de la luz adecuados para una sustitución directa
- Ligeras
- Protección contra sobretensiones de hasta 6 kV

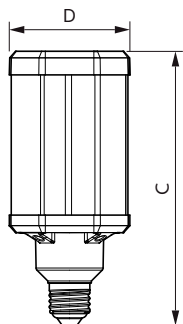
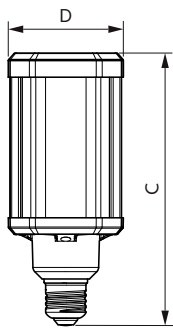
Aplicaciones

- Alumbrado público urbano: aparcamientos, plazas
- Vías públicas: calles, carreteras
- Áreas públicas: aparcamientos, intercambiadores de transporte

Versions



Plano de dimensiones

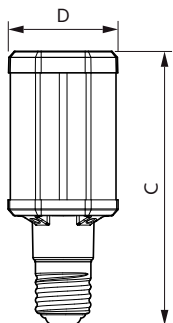


Product	D	C
TrueForce LED HPL ND 40-28W E27 840	75 mm	178 mm
TrueForce LED HPL ND 28-21W E27 830	75 mm	178 mm
TrueForce LED HPL ND 38-28W E27 830	75 mm	178 mm
TrueForce LED HPL ND 30-21W E27 840	75 mm	178 mm

Product	D	C
TrueForce LED HPL ND 60-42W E27 840	84 mm	178 mm
TrueForce LED HPL ND 57-42W E27 830	84 mm	178 mm

TrueForce LED Public (ciudad/carretera – HPL/SON)

Plano de dimensiones



Product	D	C
TrueForce LED HPL ND 60-42W E40 840	84 mm	191 mm
TrueForce LED HPL ND 57-42W E40 830	84 mm	191 mm

Aprobación y aplicación

Etiqueta de eficiencia energética (EEL) A++

Controles y regulación

Regulable No

Operativos y eléctricos

Frecuencia de entrada 50 a 60 Hz

Voltaje (nom.) 220-240 V

Hora de inicio (nom.) 0,45 s

Información general

Vida útil nominal (nom.) 50000 h

Vida útil nominal (horas) 50000 h

Ciclo de conmutación 50000X

Datos técnicos de la luz

Ángulo de haz (nom.) 360 °

Índice de reproducción cromática -IRC (nom.) 80

LLmf al fin de vida útil nominal (nom.) 70 %

Mecánicos y de carcasa

Acabado de la lámpara Transparente (CL)

Aprobación y aplicación

Order Code	Full Product Name	Consumo energético kWh/1000 h
63814600	TrueForce LED HPL ND 28-21W E27 830	21 kWh
63816000	TrueForce LED HPL ND 30-21W E27 840	21 kWh
63818400	TrueForce LED HPL ND 38-28W E27 830	28 kWh
63820700	TrueForce LED HPL ND 40-28W E27 840	28 kWh
63822100	TrueForce LED HPL ND 57-42W E27 830	42 kWh
63824500	TrueForce LED HPL ND 60-42W E27 840	42 kWh
63826900	TrueForce LED HPL ND 57-42W E40 830	42 kWh
63828300	TrueForce LED HPL ND 60-42W E40 840	42 kWh

Operativos y eléctricos

Order Code	Full Product Name	Equivalente de potencia	Potencia (nominal) (nom.)
63814600	TrueForce LED HPL ND 28-21W E27 830	80 W	21 W
63816000	TrueForce LED HPL ND 30-21W E27 840	80 W	21 W
63818400	TrueForce LED HPL ND 38-28W E27 830	125 W	28 W
63820700	TrueForce LED HPL ND 40-28W E27 840	125 W	28 W

Order Code	Full Product Name	Equivalente de potencia	Potencia (nominal) (nom.)
63822100	TrueForce LED HPL ND 57-42W E27 830	125 W	42 W
63824500	TrueForce LED HPL ND 60-42W E27 840	125 W	42 W
63826900	TrueForce LED HPL ND 57-42W E40 830	200 W	42 W
63828300	TrueForce LED HPL ND 60-42W E40 840	200 W	42 W

Información general

TrueForce LED Public (ciudad/carretera – HPL/SON)

Order Code	Full Product Name	Base de casquillo
63814600	TrueForce LED HPL ND 28-21W E27 830	E27
63816000	TrueForce LED HPL ND 30-21W E27 840	E27
63818400	TrueForce LED HPL ND 38-28W E27 830	E27
63820700	TrueForce LED HPL ND 40-28W E27 840	E27

Order Code	Full Product Name	Base de casquillo
63822100	TrueForce LED HPL ND 57-42W E27 830	E27
63824500	TrueForce LED HPL ND 60-42W E27 840	E27
63826900	TrueForce LED HPL ND 57-42W E40 830	E40
63828300	TrueForce LED HPL ND 60-42W E40 840	E40

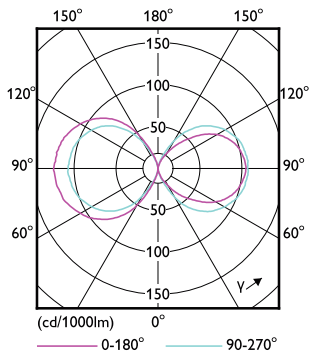
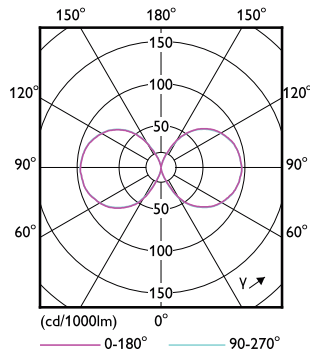
Datos técnicos de la luz

Order Code	Full Product Name	Código de color	Temperatura del color con correlación (nom.)	Flujo lumínico (nom.)	Flujo lumínico (nominal)
63814600	TrueForce LED HPL ND 28-21W E27 830	830	3000 K	2850 lm	2850 lm
63816000	TrueForce LED HPL ND 30-21W E27 840	840	4000 K	3000 lm	3000 lm
63818400	TrueForce LED HPL ND 38-28W E27 830	830	3000 K	3800 lm	3800 lm
63820700	TrueForce LED HPL ND 40-28W E27 840	840	4000 K	4000 lm	4000 lm

Order Code	Full Product Name	Código de color	Temperatura del color con correlación (nom.)	Flujo lumínico (nom.)	Flujo lumínico (nominal)
63822100	TrueForce LED HPL ND 57-42W E27 830	830	3000 K	5700 lm	5700 lm
63824500	TrueForce LED HPL ND 60-42W E27 840	840	4000 K	6000 lm	6000 lm
63826900	TrueForce LED HPL ND 57-42W E40 830	830	3000 K	5700 lm	5700 lm
63828300	TrueForce LED HPL ND 60-42W E40 840	840	4000 K	6000 lm	6000 lm

Temperatura

Order Code	Full Product Name	Temperatura máxima (nom.)
63814600	TrueForce LED HPL ND 28-21W E27 830	80 °C
63816000	TrueForce LED HPL ND 30-21W E27 840	80 °C
63818400	TrueForce LED HPL ND 38-28W E27 830	85 °C
63820700	TrueForce LED HPL ND 40-28W E27 840	85 °C
63822100	TrueForce LED HPL ND 57-42W E27 830	90 °C
63824500	TrueForce LED HPL ND 60-42W E27 840	90 °C
63826900	TrueForce LED HPL ND 57-42W E40 830	90 °C
63828300	TrueForce LED HPL ND 60-42W E40 840	90 °C



TrueForce LED Public (ciudad/carretera – HPL/SON)

