



HF-Regulator 1-10V para TL5

HF-Regulator II para TL5

Equipos electrónicos de alta frecuencia con arranque por precaldeo y regulación analógica de flujo. Permiten una precisaregulación hasta el 1%. Equipos ligeros con un encendido más rápido (0,5s), longitudes unificadas y la ausencia de polaridadentre fases de alimentación para una instalación más sencilla. La regulación se realiza mediante una impedancia variablecolocada en la entrada analógica 1-10 V del equipo. Disponibles para TL-D y PL-L

Beneficios

- La potencia de la lámpara se puede regular del 1 al 100% mediante la entrada de control analógica (de acuerdo con el estándar 1-10 V del sector)
- Conforme con las normas europeas y asiáticas, y apto para sistemas de iluminación de emergencia
- El funcionamiento HF mejora la calidad de la luz y la vida útil de la lámpara
- Combinado con los controles, se puede obtener un ahorro energético adicional

Características

- Encendido programado: encendido sin parpadeos en < 0,5 segundos y funcionamiento sin estriaciones ni efectos estroboscópicos. El precalentamiento de los electrodos de la lámpara permite encenderlas y apagarlas sin reducir su vida útil
- El encendido inteligente asegura una luz constante con independencia de las fluctuaciones de la red
- Hasta un 60% de reducción del consumo energético mediante los sistemas de control de iluminación automáticos
- El circuito de parada se activa a los 5 segundos en caso de fallo de las lámparas (parada de seguridad) y el balasto se reinicia automáticamente una vez que se ha sustituido la lámpara

HF-Regulator II para TL5

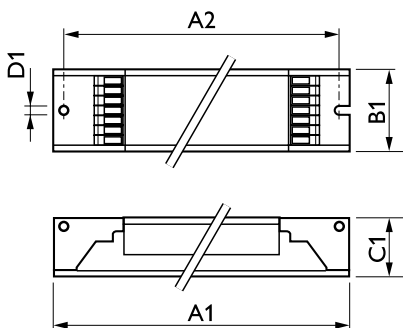
Aplicaciones

- Aplicaciones de iluminación de interiores, general y puntual, en combinación con sistemas de control de la iluminación (control personal, vinculación con luz natural y detección de movimiento)

Versions



Plano de dimensiones



Product	D1	C1	A1	A2	B1
HF-R 239 TL5 EII 220-240V 50/60Hz	4,2 mm	22 mm	359 mm	350 mm	30 mm
HF-R 424 TL5/PL-L EII 220-240V 50/60Hz	4,2 mm	22 mm	359 mm	350 mm	39 mm
HF-R 149 TL5 EII 220-240V 50/60Hz	4,2 mm	22 mm	360 mm	350 mm	30 mm
HF-R 139 TL5 EII 220-240V 50/60Hz	4,2 mm	22 mm	359 mm	350 mm	30 mm
HF-R 114-35 TL5 EII 220-240V 50/60Hz	4,2 mm	22 mm	360 mm	350 mm	30 mm
HF-R 249 TL5 EII 220-240V 50/60Hz	4,2 mm	22 mm	360 mm	350 mm	30 mm
HF-R 280 TL5/PL-L EII 220-240V 50/60Hz	4,2 mm	22 mm	425 mm	415 mm	30 mm
HF-R 214-35 TL5 EII 220-240V 50/60Hz	4,2 mm	22 mm	360 mm	350 mm	30 mm
HF-R 414 TL5 EII 220-240V 50/60Hz	4,2 mm	22 mm	359 mm	350 mm	39 mm

Aprobación y aplicación

Índice de eficiencia energética A1 BAT

Operativos y eléctricos

Frecuencia de entrada 50 a 60 Hz

Tensión de entrada 220-240 V

Información general

HF-Regulator II para TL5

Order Code	Full Product Name	Número de productos en		
		MCB (16 A tipo B) (nom.)	Número de lámparas	Tipo de lámpara
90998530	HF-R 149 TL5 EII 220-240V 50/60Hz	28	1 pieza/unidad	TL5
91003530	HF-R 249 TL5 EII 220-240V 50/60Hz	12	2 pieza/unidad	TL5
91065330	HF-R 280 TL5/PL-L EII 220-240V 50/60Hz	9	2 pieza/unidad	TL5/PL-L
91364730	HF-R 414 TL5 EII 220-240V 50/60Hz	28	4 pieza/unidad	TL5
91374630	HF-R 424 TL5/PL-L EII 220-240V 50/60Hz	12	4 pieza/unidad	TL5/PL-L

Order Code	Full Product Name	Número de productos en		
		MCB (16 A tipo B) (nom.)	Número de lámparas	Tipo de lámpara
91178030	HF-R 2 14-35 TL5 EII 220-240V 50/60Hz	12	2 pieza/unidad	TL5
91180330	HF-R 1 14-35 TL5 EII 220-240V 50/60Hz	28	1 pieza/unidad	TL5
91468230	HF-R 139 TL5 EII 220-240V 50/60Hz	28	1 pieza/unidad	TL5
91474330	HF-R 239 TL5 EII 220-240V 50/60Hz	12	2 pieza/unidad	TL5

Mecánicos y de carcasa

Order Code	Full Product Name	Carcasa
90998530	HF-R 149 TL5 EII 220-240V 50/60Hz	L 360x30x21
91003530	HF-R 249 TL5 EII 220-240V 50/60Hz	L 360x30x21
91065330	HF-R 280 TL5/PL-L EII 220-240V 50/60Hz	L 425x30x21
91364730	HF-R 414 TL5 EII 220-240V 50/60Hz	L 359x39x22
91374630	HF-R 424 TL5/PL-L EII 220-240V 50/60Hz	L 359x39x22

Order Code	Full Product Name	Carcasa
91178030	HF-R 2 14-35 TL5 EII 220-240V 50/60Hz	L 360x30x21
91180330	HF-R 1 14-35 TL5 EII 220-240V 50/60Hz	L 360x30x21
91468230	HF-R 139 TL5 EII 220-240V 50/60Hz	L 359x30x22
91474330	HF-R 239 TL5 EII 220-240V 50/60Hz	L 359x30x22

Características del sistema

Order Code	Full Product Name	Potencia lámpara-balasto nominal
90998530	HF-R 149 TL5 EII 220-240V 50/60Hz	49 W
91003530	HF-R 249 TL5 EII 220-240V 50/60Hz	49 W
91065330	HF-R 280 TL5/PL-L EII 220-240V 50/60Hz	80 W
91364730	HF-R 414 TL5 EII 220-240V 50/60Hz	14 W
91374630	HF-R 424 TL5/PL-L EII 220-240V 50/60Hz	24 W

Order Code	Full Product Name	Potencia lámpara-balasto nominal
91178030	HF-R 2 14-35 TL5 EII 220-240V 50/60Hz	14-35 W
91180330	HF-R 1 14-35 TL5 EII 220-240V 50/60Hz	14-35 W
91468230	HF-R 139 TL5 EII 220-240V 50/60Hz	39 W
91474330	HF-R 239 TL5 EII 220-240V 50/60Hz	39 W

