



HID-PrimaVision Xtreme para CPO: equipos Xtreme para la máxima fiabilidad

PrimaVision Xtreme para CPO

Equipos electrónicos de gran fiabilidad y flexibilidad para lámparas CPO; diseñados para ahorrar energía mediante una eficacia de iluminación mejor que la de los equipos electromagnéticos y para reducir los costes de mantenimiento gracias a la vida útil de 80.000 horas y a la protección integrada contra tormentas.

Beneficios

- Conjuntamente con la lámpara CPO, el equipo permite crear el sistema de luz blanca más eficiente del sector dentro de su gama de potencia
- Hasta un 15% de ahorro de energía gracias a la mayor eficiencia del equipo (92%) y un mejor control del nivel de consumo en sobretensión (frente a los balastos electromagnéticos)
- Reducción al mínimo de los costes de mantenimiento gracias a la prolongada vida útil Xtreme de 80.000 horas y a la protección integrada contra descargas eléctricas

Características

- Larga duración Xtreme de 80.000 horas, con un 90% de supervivencia a $T_c = 80^\circ\text{C}$
- Protección Xtreme contra descargas eléctricas, 10 kV/5 kA
- Protección Xtreme contra la humedad y las vibraciones
- Mejor eficiencia de iluminación que los balastos magnéticos
- Estabilización precisa de la potencia de lámpara entre el 95 y el 97% en un amplio intervalo de tensiones de red de 180 a 300 V

PrimaVision Xtreme para CPO

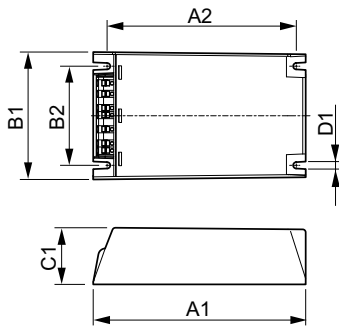
Aplicaciones

- Iluminación residencial
- Alumbrado decorativo urbano
- Alumbrado vial

Versions



Plano de dimensiones



Product

HID-PV Xt 90 CPO Q 208-277V

HID-PV Xt 140 CPO Q 208-277V

HID-PV Xt 60 CPO Q 208-277V

HID-PV Xt 45 CPO Q 208-277V

Controles y regulación

Nivel de regulación -

Operativos y eléctricos

Frecuencia de entrada 50 a 60 Hz

Tensión de entrada 208-277 V

Información general

Número de lámparas 1 pieza/unidad

Tipo de lámpara CPO

Mecánicos y de carcasa

Carcasa Q

Información general

PrimaVision Xtreme para CPO

Order Code	Full Product Name	Número de productos en MCB (16 A tipo B) (nom.)
24143000	HID-PV Xt 60 CPO L1 208-277V	11
66896100	HID-PV Xt 45 CPO Q 208-277V	5

Order Code	Full Product Name	Número de productos en MCB (16 A tipo B) (nom.)
24145400	HID-PV Xt 90 CPO L1 208-277V	5
24147800	HID-PV Xt 140 CPO L1 208-277V	5

Características del sistema

Order Code	Full Product Name	Potencia de lámpara en CPO	Potencia lámpara-balasto nominal
24143000	HID-PV Xt 60 CPO L1 208-277V	60 W	60 W
66896100	HID-PV Xt 45 CPO Q 208-277V	45 W	45 W

Order Code	Full Product Name	Potencia de lámpara en CPO	Potencia lámpara-balasto nominal
24145400	HID-PV Xt 90 CPO L1 208-277V	90 W	90 W
24147800	HID-PV Xt 140 CPO L1 208-277V	140 W	140 W

