



PrimaVision para CDM Elite MW

HID-PV 315 /S CDM 220-240V 50/60HZ

Highly reliable electronic drivers for medium-wattage lamps: 80,000 hours lifetime for the Xtreme version and 50,000 hours for the non-Xtreme versions

Datos del producto

| Información general | |
|---|----------------|
| Versión de tipo | mk1 |
| Tipo de lámpara | CDM |
| Número de lámparas | 1 pieza/unidad |
| Apto para uso en exteriores | Sí |
| Número de productos en MCB (16 A tipo B) (nom.) | 4 |
| Lámpara predeterminada seleccionada | CDM315 |
| Reencendido automático | Sí |
| Operativos y eléctricos | |
| Tensión de entrada | 220-240 V |
| Frecuencia de entrada | 50 a 60 Hz |
| Voltaje de alimentación mínima operativa (mín.) | 198 V |
| Frecuencia operativa (nom.) | 0.11 kHz |
| Tiempo de apagado de encendido (nom.) | 30 min |
| Rendimiento de voltaje de alimentación (CA) | -8%+6% |
| Seguridad de voltaje de alimentación (CA) | -10%+10% |
| Corriente de pérdida a tierra (máx.) | 0,5 mA |
| Voltaje pico de salida (máx.) | 4000 V |
| Tolerancia de potencia de la lámpara | -3%/+3% |
| Corriente de entrada (nom.) | 1.53 A |

| Cableado | |
|---|---------------------------|
| Longitud de tira de cable | 10.0 mm |
| Corte transversal del cable de contacto del balasto | 0.75-2.50 mm ² |
| Tipo de conector | Inserción |
| Características del sistema | |
| Potencia lámpara-balasto nominal | 315 W |
| Potencia de lámpara nominal en CDM | 315 W |
| Potencia del sistema en CDM | 340.5 W |
| Potencia de lámpara en CDM | 315.0 W |
| Pérdida de potencia en CDM | 25.5 W |
| Temperatura | |
| T ambiente (máx.) | 55 °C |
| T ambiente (mín.) | -20 °C |
| T de almacenamiento (máx.) | 80 °C |
| T de almacenamiento (mín.) | -25 °C |
| Temperatura de apagado (mín) | 90 °C |
| Controles y regulación | |
| Config. de lámpara programable | - |

PrimaVision para CDM Elite MW

| | |
|------------------------------------|---|
| Controles integrados predefinidos | - |
| Opciones de regulación programable | - |

Mecánicos y de carcasa

| | |
|---------|----|
| Carcasa | /S |
|---------|----|

Aprobación y aplicación

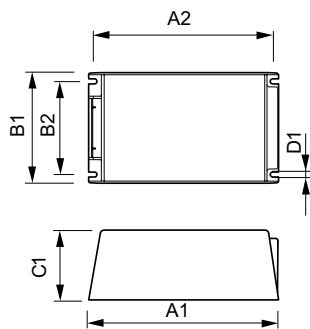
| | |
|---|------------------------------|
| Clasificación IP de la luminaria | 34 |
| Protección frente a sobretensiones 400 V CA | 5 min |
| Protección térmica activa | Sí |
| Norma de seguridad | EN 60928, 60926 |
| Estándar de calidad | ISO 9000:2000 |
| Estándar medioambiental | ISO 14001 |
| Estándar de emisión de corriente armónica | IEC 61000-3-2 |
| Estándar de vibración | IEC 68-2-6 Fc (10-150Hz, 2G) |
| Estándar de golpes | IEC 68-2-29 Eb (10 G/16 ms) |
| Estándar de humedad | EN 61347-2-12 clause 11 |

| | |
|--------------------------|---|
| Certificados disponibles | Marca CE Certificado ENEC Certificado CB |
| Nivel de zumbido y ruido | 37 dB(A) |

Datos de producto

| | |
|--|---------------------------------------|
| Código de producto completo | 697013372877200 |
| Nombre de producto del pedido | HID-PV 315 /S CDM 220-240V 50/60Hz |
| EAN/UPC - Producto | 6970133728772 |
| Código de pedido | 72877200 |
| Cantidad por paquete | 1 |
| Numerador SAP - Paquetes por caja exterior | 4 |
| Material SAP | 913700639480 |
| Peso neto (pieza) SAP | 2,500 kg |

Plano de dimensiones



HID-PV 315 /S CDM 220-240V 50/60Hz

| Product | D1 | C1 | A1 | A2 | B1 | B2 |
|---------------------------------------|--------|------------|-------------|-------------|-------------|-------------|
| HID-PV 315 /S CDM 220-240V 50/60Hz | 4,2 mm | 60,0 mm | 215,0 mm | 204,5 mm | 128,5 mm | 111,5 mm |

