



Para una combinación óptima de valor y rendimiento

Velas y reflejos metálicos LED MASTER Value GLASS

Los reflejos metálicos LED MASTER Value de vidrio ofrecen un diseño clásico tradicional, estas lámparas LED de filamento combinan las formas familiares de las velas y reflejos metálicos incandescentes con las ventajas de la tecnología LED de larga duración. Estos reflejos metálicos LED de vidrio ofrecen un ahorro energético superior al de las velas y reflejos metálicos LED normales. Al mismo tiempo, también proporcionan a los clientes una buena experiencia de iluminación, mejorada con un excelente rendimiento de regulación (velas LED regulables). Los reflejos y reflejos metálicos MASTER Value LED de vidrio ofrecen un ahorro energético considerable, con un 30 % menos de consumo en comparación con las velas LED de vidrio normales y proporcionan una excelente calidad de luz. Al ofrecer una vida útil de 15.000 horas, estas velas y reflejos LED regulables también reducen los costes de mantenimiento.

Beneficios

- Ahorra un 30 % de energía en comparación con las velas y reflejos metálicos LED estándar de Philips
- Vida útil muy prolongada que reduce la necesidad de sustituciones
- Fácil recambio de las lámparas convencionales

Velas y reflejos metálicos LED MASTER Value GLASS

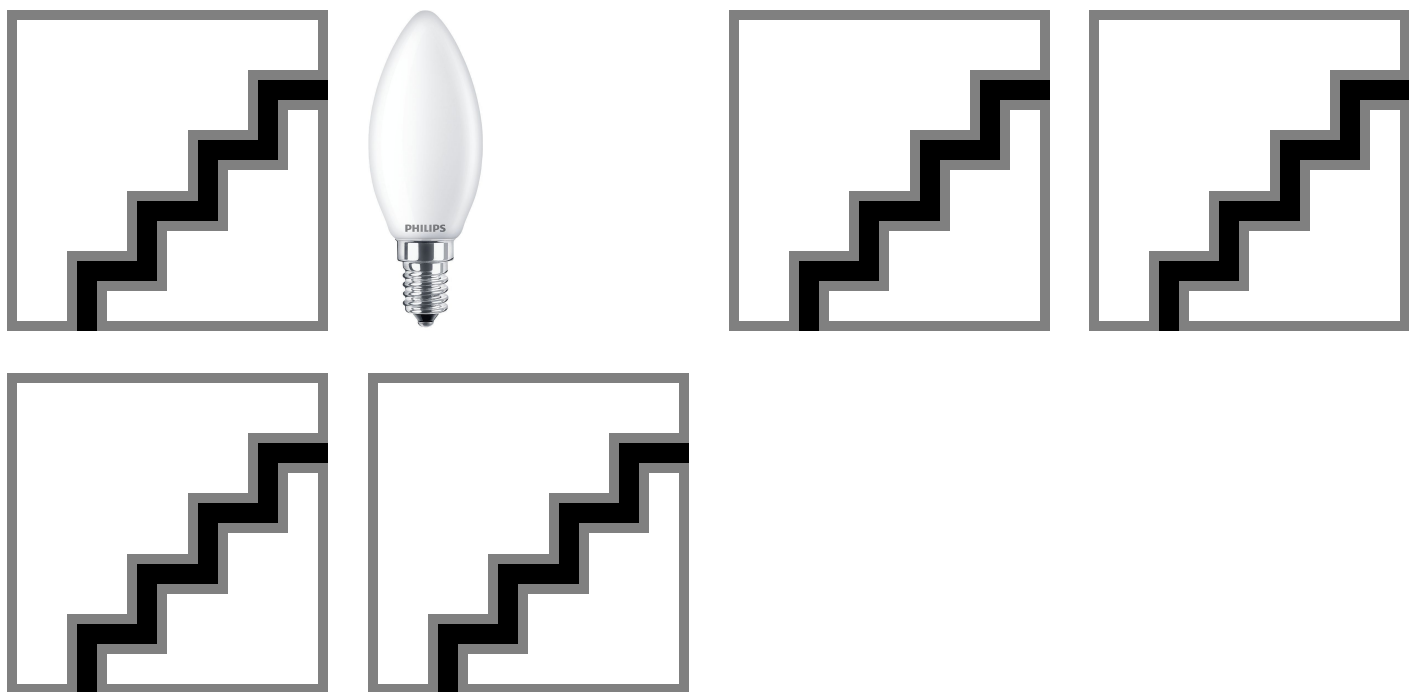
Características

- Diseño tradicional con formas clásicas
- Acabados de alta calidad y adaptación perfecta
- Muy alta calidad de luz con excelente reproducción cromática (IRC>90)
- Diseñadas para que se vean, tienen un aspecto excelente encendidas o apagadas
- Respetuosa con el medio ambiente: no contiene mercurio ni otras sustancias peligrosas

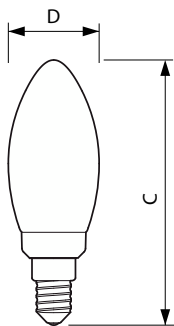
Aplicaciones

- Hogar
- Hostelería

Versions



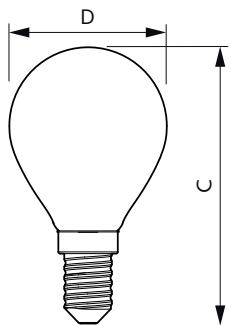
Plano de dimensiones



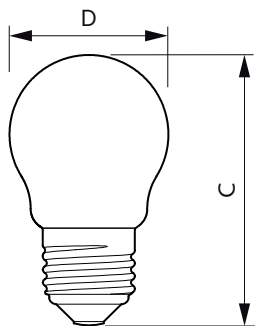
Product	D	C
MASTER VLE LEDCandleD3.4-40W E14 B35 927CLG	35 mm	97 mm
MASTER VLE LEDCandleD3.4-40W E14 B35 927FRG	35 mm	97 mm

Velas y reflejos metálicos LED MASTER Value GLASS

Plano de dimensiones



Product	D	C
MASTER VLE LEDLusterD3.4-40W E14 P45 927CLG	45 mm	80 mm
MASTER VLE LEDLusterD3.4-40W E14 P45 927FRG	45 mm	80 mm



Product	D	C
MASTER VLE LEDLusterD3.4-40W E27 P45 927CLG	45 mm	78 mm
MASTER VLE LEDLusterD3.4-40W E27 P45 927FRG	45 mm	78 mm

Velas y reflejos metálicos LED MASTER Value GLASS

Aprobación y aplicación

Consumo energético kWh/1000 h	4 kWh
-------------------------------	-------

Controles y regulación

Regulable	Solo con reguladores específicos
-----------	----------------------------------

Operativos y eléctricos

Frecuencia de entrada	50 a 60 Hz
Voltaje (nom.)	220-240 V
Equivalente de potencia	40 W
Potencia (Nom.)	3,4 W
Hora de inicio (nom.)	0,5 s

Información general

Vida útil nominal (nom.)	15000 h
Ciclo de conmutación	20000

Datos técnicos de la luz

Código de color	927
Temperatura del color con correlación (nom.)	2700 K
Índice de reproducción cromática -IRC (nom.)	90
Llmf al fin de vida útil nominal (nom.)	70 %
Flujo lumínico (nom.)	470 lm

Temperatura

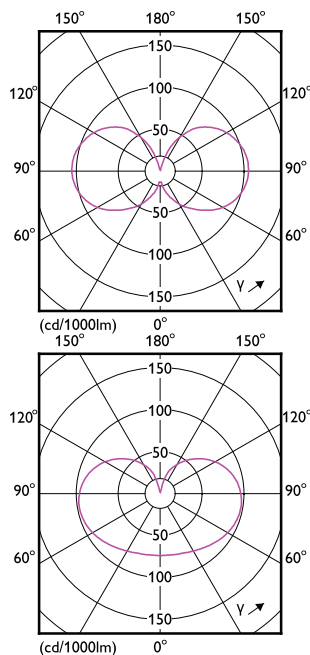
Temperatura máxima (nom.)	80 °C
---------------------------	-------

Información general

Order Code	Full Product Name	Base de casquillo
35543900	MASTER VLE LEDCandleD3.4-40W E14 B35 927CLG	E14
35545300	MASTER VLE LEDCandleD3.4-40W E14 B35 927FRG	E14
35547700	MASTER VLE LEDLusterD3.4-40W E14 P45 927CLG	E14
35549100	MASTER VLE LEDLusterD3.4-40W E14 P45 927FRG	E14
35551400	MASTER VLE LEDLusterD3.4-40W E27 P45 927CLG	E27
35553800	MASTER VLE LEDLusterD3.4-40W E27 P45 927FRG	E27

Mecánicos y de carcasa

Order Code	Full Product Name	Acabado de la lámpara	Forma de la bombilla
35543900	MASTER VLE LEDCandleD3.4-40W E14 B35 927CLG	Transparente	B35
35545300	MASTER VLE LEDCandleD3.4-40W E14 B35 927FRG	Esmerilado	B35
35547700	MASTER VLE LEDLusterD3.4-40W E14 P45 927CLG	Transparente	P45
35549100	MASTER VLE LEDLusterD3.4-40W E14 P45 927FRG	Esmerilado	P45
35551400	MASTER VLE LEDLusterD3.4-40W E27 P45 927CLG	Transparente	P45
35553800	MASTER VLE LEDLusterD3.4-40W E27 P45 927FRG	Esmerilado	P45



Velas y reflejos metálicos LED MASTER Value GLASS

