



CorePro LEDspot 12V

CorePro LED spot ND 3-20W MR16 827 36D

Las lámparas CorePro LEDspots resultan perfectas para la iluminación puntual y ofrecen una luz cálida de tipo halógeno. Son compatibles con la mayoría de las luminarias existentes con casquillo MR16 GU5.3 y están diseñadas para la sustitución de puntos halógenos o incandescentes. Las lámparas LED suponen un importante ahorro de energía y minimizan los costes de mantenimiento.

Datos del producto

Información general			
Base de casquillo	GU5.3 [GU5.3]	Power (Rated) (Nom)	3 W
Conforme con EU RoHS	Sí	Corriente de lámpara (nom.)	385 mA
Vida útil nominal (nom.)	15000 h	Equivalente de potencia	20 W
Ciclo de conmutación	50000X	Hora de inicio (nom.)	0,5 s
Tipo técnico	3-20W	Tiempo de calentamiento hasta el 60 % flujo lum. (nom.)	0.5 s
		Factor de potencia (nom.)	0.6
		Voltaje (nom.)	12 V
Datos técnicos de la luz		Temperatura	
Código de color	827 [CCT de 2700 K]	Temperatura máxima (nom.)	68 °C
Ángulo de haz (nom.)	36 °		
Flujo lumínico (nom.)	230 lm	Controles y regulación	
Intensidad luminosa (nom.)	600 cd	Regulable	No
Designación de color	Blanco cálido (WW)		
Temperatura del color con correlación (nom.)	2700 K	Mecánicos y de carcasa	
Eficacia lumínica (nominal) (nom.)	76,00 lm/W	Forma de la bombilla	MR16 [2inch/50mm]
Consistencia del color	<6		
Índice de reproducción cromática -CRI (nom.)	80	Aprobación y aplicación	
LLMF al fin de vida útil nominal (nom.)	70 %	Apto para la iluminación de acento	Sí
Flujo lumínico en cono de 90° (nominal)	230 lm	Consumo energético kWh/1000 h	3 kWh
Operativos y eléctricos			
Frecuencia de entrada	- Hz		

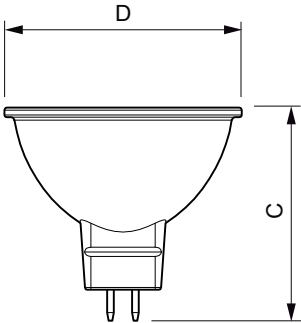
CorePro LEDspot 12V

Datos de producto

Código de producto completo	871869671061600
Nombre de producto del pedido	CorePro LED spot ND 3-20W MR16 827 36D
EAN/UPC - Producto	8718696710616
Código de pedido	71061600

Cantidad por paquete	1
Numerador SAP - Paquetes por caja exterior	10
Material SAP	929001344002
Peso neto (pieza) SAP	0,045 kg

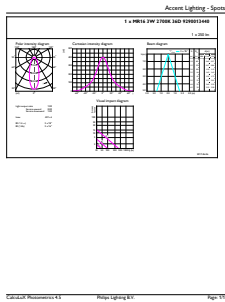
Plano de dimensiones



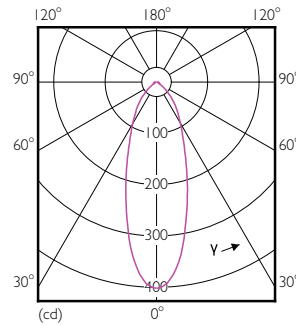
MR16 12V ACV 3-20W 230lm 36D 2700K ND

Product	D	C
CorePro LED spot ND 3-20W MR16 827 36D	51 mm	46 mm

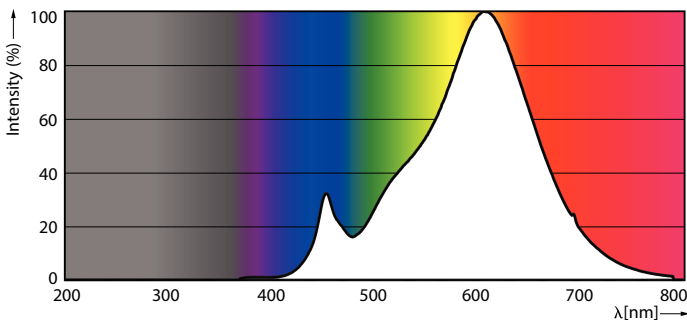
Datos fotométricos



CorePro LEDspotLV 20W GU5-3 827 36D



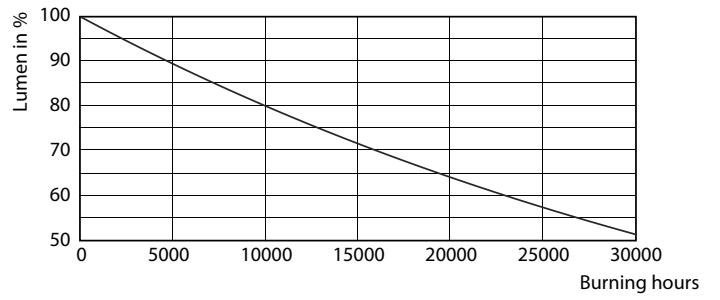
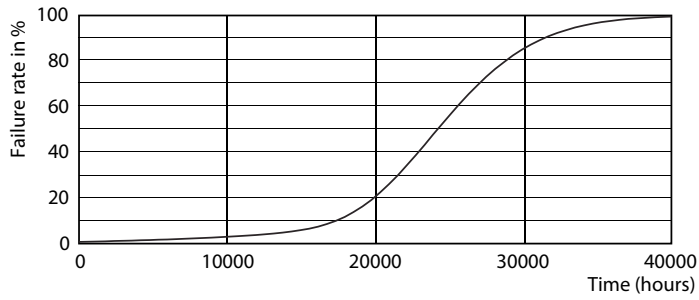
CorePro LEDspotLV 20W GU5-3 827 36D



MASTER LEDspot PAR 50W E27 827 25D

CorePro LEDspot 12V

Vida útil



CorePro LEDspotLV 20W GU5-3 827 36D

CorePro LEDspotLV 20W GU5-3 827 36D

