



MASTERColour CDM-Rm Elite Mini



MASTERColour CDM-Rm Elite Mini 20W/830 GX10 MR16 25D

Lámpara reflectora de halogenuros metálicos cerámicos, muy alta eficiencia, que genera una luz blanca brillante nitida con una excelente reproducción del color

Advertencias y seguridad

- Utilizar únicamente con equipos de control electrónico
- El equipo de control debe incluir protección de final de ciclo (IEC61167, IEC 62035)

Datos del producto

Información general	
Base de casquillo	GX10 [GX10]
Posición de funcionamiento	UNIVERSAL [cualquiera]
Fallos vida útil hasta 5 % (nom.)	9000 h
Fallos vida útil hasta 10% (nom.)	10000 h
Fallos vida útil hasta 20 % (nom.)	12000 h
Fallos vida útil hasta 50 % (nom.)	15000 h
Código ANSI para HID	C156/O
Ciclo de conmutación	1350X
	Narrow Cone
Datos técnicos de la luz	
Código de color	830 [CCT de 3000 K]
Ángulo de haz (nom.)	25 °
Ángulo de haz técnico	22 °
Ángulo de haz técnico (máx.)	27,5 °
Ángulo de haz técnico	16,5 °

Flujo lumínico (nom.)	900 lm
Flujo lumínico (nominal) (mín.)	900 lm
Flujo lumínico (nominal) (nom.)	1000 lm
Intensidad luminosa (mín.)	3100 cd
Intensidad luminosa (nom.)	4000 cd
Descripción del haz	-
Flujo lumínico 12.000 horas (máx.)	75 %
Flujo lumínico durante 2.000 horas (mín.)	90 %
Flujo lumínico 4.000 horas (nom.)	85 %
Coordenada X de cromacidad (nom.)	0,434
Coordenada Y de cromacidad (nom.)	0,398
Temperatura del color con correlación (nom.)	3000 K
Eficacia lumínica (nominal) (nom.)	50 lm/W
Índice de reproducción cromática -IRC (mín)	81
Índice de reproducción cromática -CRI (nom.)	84
LLMF al fin de vida útil nominal (nom.)	70 %

MASTERColour CDM-Rm Elite Mini

Flujo lumínico en cono de 90° (nominal)	900 lm
---	--------

Operativos y eléctricos

Power (Rated) (Nom)	20,1 W
Tiempo de reencendido (mín.) (máx.)	15 min
Tiempo de calentamiento hasta el 60 % flujo lum. (nom.)	120 s
Tiempo de encendido (máx.)	30 s
Voltaje (máx.)	100 V
Voltaje (mín.)	90 V
Voltaje (nom.)	95 V

Controles y regulación

Regulable	No
Tiempo de encendido 90 % (máx.)	3 min

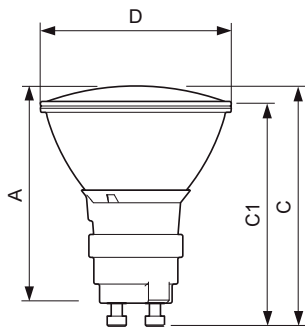
Mecánicos y de carcasa

Forma de la bombilla	MR16 [2inch/50mm]
----------------------	--------------------

Aprobación y aplicación

Energy Efficiency Class	G
Contenido de mercurio (Hg) (máx.)	3,5 mg
Contenido de mercurio (Hg) (nom.)	3,5 mg
Consumo energético kWh/1000 h	21 kWh

Plano de dimensiones



CDM-Rm 20W/830 GX10 MR16 25D

473267

UV

PET (NIOSH) (mín.)	8 h/500lx
Factor de daños D/fc (máx.)	0,4

Requisitos de diseño de luminaria

Temperatura del cuello del reflector (máx.)	215 °C
---	--------

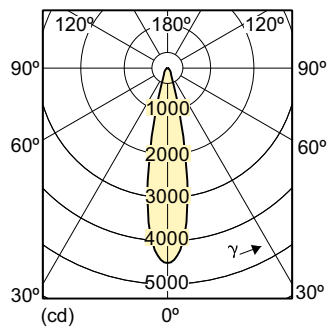
Datos de producto

Código de producto completo	871829120301800
Nombre de producto del pedido	MASTERColour CDM-Rm Elite Mini 20W/830 GX10 MR16 25D
EAN/UPC - Producto	8718291203018
Código de pedido	20301800
Cantidad por paquete	1
Numerador SAP - Paquetes por caja exterior	12
Material SAP	928191105331
Peso neto (pieza) SAP	0,047 kg
Código ILCOS	MRS/UB-20/830-H- GX10-51/54.5/25

Product	D (max)	D	C (max)	C	C1 (max)	A (max)
MASTERColour CDM-Rm	51 mm	50	65,4 mm	62,75	60,9 mm	59 mm
Elite Mini 20W/830 GX10		mm		mm		
MR16 25D						

MASTERCoulour CDM-Rm Elite Mini

Datos fotométricos



CDM-R MINI

Vida útil



MASTERColour CDM-Rm Elite Mini

