



MASTER CosmoWhite CPO-TW & CPO-TW Xtra

MASTER CosmoWhite CPO-TW Xtra 45W/628 PGZ12

La nueva generación de lámparas de halogenuros metálicas usada en exteriores ofrece una eficiente y agradable luz blanca

Advertencias y seguridad

- Utilizar solamente en luminarias totalmente cerradas, incluso durante pruebas (IEC61167, IEC 62035, IEC60598)
- La luminaria debe ser capaz de contener las piezas de lámpara calientes si la lámpara se rompe
- Utilizar únicamente con equipos de control electrónico
- El equipo de control debe incluir protección de final de ciclo (IEC61167, IEC 62035)
- Es muy poco probable que la rotura de una lámpara tenga algún efecto en la salud. Si se rompe una lámpara, ventile la habitación durante 30 minutos y retire los restos, preferiblemente con guantes. Colóquelos en una bolsa de plástico sellada y llévela al punto limpio para reciclaje de su vecindario. No utilice una aspiradora.

Datos del producto

Información general			
Base de casquillo	PGZ12 [PGZ12]	LSF 6.000h nominal	99 %
Posición de funcionamiento	UNIVERSAL [cualquiera]	LSF 8.000h nominal	99 %
Fallos vida útil hasta 5 % (nom.)	21500 h	LSF 12.000h nominal	99 %
Fallos vida útil hasta 10% (nom.)	24000 h	LSF 16.000h nominal	99 %
Fallos vida útil hasta 20 % (nom.)	27000 h	LSF 20.000h nominal	97 %
Fallos vida útil hasta 50 % (nom.)	32000 h	LSF 24.000h nominal	90 %
Código ANSI para HID	C196/E	LSF 3.000h nominal	63 %
LSF 2.000h nominal	99 %		Sphere
LSF 4.000h nominal	99 %		

MASTER CosmoWhite CPO-TW & CPO-TW Xtra

Datos técnicos de la luz	
Código de color	628 [CCT de 2800 K]
Flujo lumínico (nom.)	4900 lm
Flujo lumínico (nominal) (nom.)	4900 lm
Designación de color	Blanco (WH)
Coordenada X de cromacidad (nom.)	0,447
Coordenada Y de cromacidad (nom.)	0,4
Temperatura del color con correlación (nom.)	2800 K
Eficacia lumínica (nominal) (nom.)	110 lm/W
Índice de reproducción cromática -IRC (mín)	63
Índice de reproducción cromática -CRI (nom.)	66
LLMF 2.000h nominal	92 %
LLMF 4.000h nominal	90 %
LLMF 6.000h nominal	90 %
LLMF 8.000h nominal	90 %
LLMF 12.000h nominal	89 %
LLMF 16.000h nominal	87 %
LLMF 20.000h nominal	86 %
LLMF 24.000h nominal	84 %
LLMF 30.000h nominal	82 %
Ratio lúmenes escotópicos/fotópicos	1,15

Operativos y eléctricos	
Power (Rated) (Nom)	44,5 W
Voltaje pico de arranque (máx.)	5000 V
Tiempo de reencendido (mín.) (máx.)	900 s
Tiempo de encendido (máx.)	30 s
Voltaje (máx)	98 V
Voltaje (mín.)	84 V
Voltaje (nom.)	91 V

Controles y regulación	
Regulable	Si
Tiempo de encendido 90 % (máx.)	4 min

Mecánicos y de carcasa	
Acabado de la lámpara	Transparente
Forma de la bombilla	T19 [T 19mm]

Aprobación y aplicación	
Energy Efficiency Class	F
Contenido de mercurio (Hg) (máx.)	2 mg
Contenido de mercurio (Hg) (nom.)	2,0 mg
Consumo energético kWh/1000 h	45 kWh
	473336

UV

PET (NIOSH) (mín.)	8 h/500lx
PET (NIOSH) (nom.)	20 h/500lx
Factor de daños D/fc (nom.)	0,21

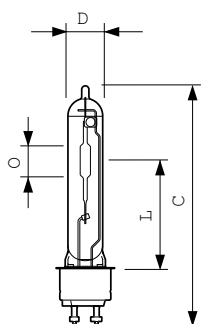
Requisitos de diseño de luminaria

Temperatura de lámpara (máx)	380 °C
Temperatura de base de casquillo (máx.)	250 °C

Datos de producto

Código de producto completo	871829115001500
Nombre de producto del pedido	MASTER CosmoWhite CPO-TW Xtra 45W/628 PGZ12
EAN/UPC - Producto	8718291150015
Código de pedido	15001500
Cantidad por paquete	1
Numerador SAP - Paquetes por caja exterior	12
Material SAP	928083805127
Peso neto (pieza) SAP	0,034 kg
Código ILCOS	MT-45/628-H-PGZ12-20/132

Plano de dimensiones

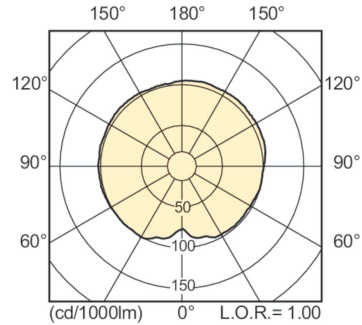
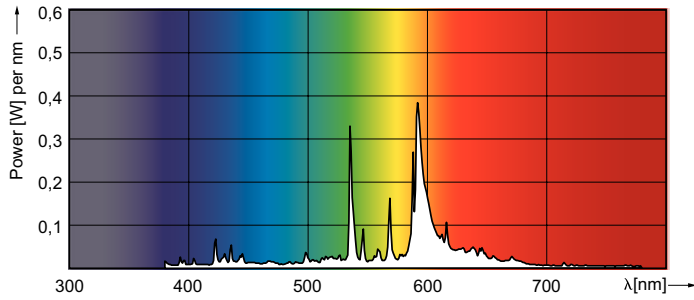


CPO-TW Xtra 45W/628 PGZ12

Product	D (max)	D	O	L	C (max)
MASTER CosmoWhite CPO-TW Xtra 45W/628 PGZ12	20 mm	19 mm	14 mm	59 mm	132 mm

MASTER CosmoWhite CPO-TW & CPO-TW Xtra

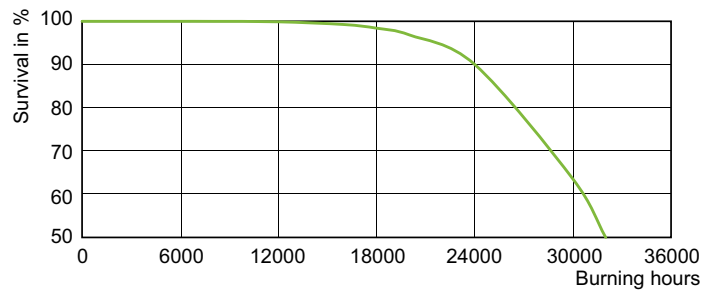
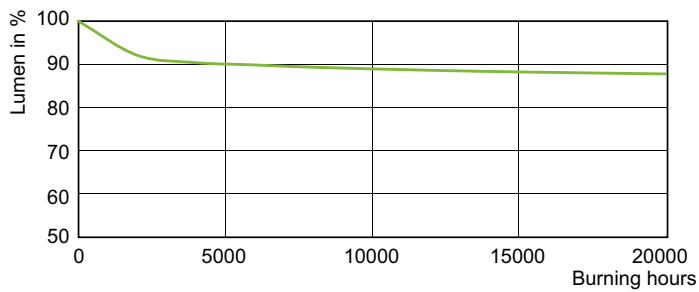
Datos fotométricos



LDPO_CPO-TW_45W_628-Spectral power distribution Colour

LDLD_CPO-TW_0001-Light distribution diagram

Vida útil



LDLM_CPO-TW_0001-Lumen maintenance diagram

LDLE_CPO-TW_0006-Life expectancy diagram

