



MASTER City White plus

MASTER CityWhite CDO-TT Plus 250W/830 E40

Lámpara exterior de halogenuros metálicos cerámicos, con bulbo exterior de forma tubular transparente, utilizada para ofrecer una agradable luz blanca en exteriores

Advertencias y seguridad

- Utilizar solamente en luminarias totalmente cerradas, incluso durante pruebas (IEC61167, IEC 62035, IEC60598)
- La luminaria debe ser capaz de contener las piezas de lámpara calientes si la lámpara se rompe
- Las lámparas deben poder utilizar equipos de control electrónicos o electromagnéticos
- El equipo de control debe incluir protección de final de ciclo (IEC61167, IEC 62035)
- El tiempo de reencendido en caliente puede alcanzar los 15 minutos, por tanto se recomiendan arrancadores T15
- Es muy poco probable que la rotura de una lámpara tenga algún efecto en la salud. Si se rompe una lámpara, ventile la habitación durante 30 minutos y retire los restos, preferiblemente con guantes. Colóquelos en una bolsa de plástico sellada y llévela al punto limpio para reciclaje de su vecindario. No utilice una aspiradora.

Datos del producto

Información general	
Base de casquillo	E40 [E40]
Posición de funcionamiento	UNIVERSAL [cualquiera]
Fallos vida útil hasta 5 % (nom.)	14000 h
Fallos vida útil hasta 10% (nom.)	16000 h
Fallos vida útil hasta 20 % (nom.)	18500 h
Fallos vida útil hasta 50 % (nom.)	23000 h
LSF 2.000h nominal	99 %
LSF 4.000h nominal	99 %
LSF 6.000h nominal	99 %
LSF 8.000h nominal	99 %
LSF 12.000h nominal	98 %
LSF 16.000h nominal	90 %

LSF 20.000h nominal	71 %
Datos técnicos de la luz	
Código de color	830 [CCT de 3000 K]
Flujo lumínico (nominal) (nom.)	28400 lm
Designación de color	Blanco cálido (WW)
Coordenada X de cromacidad (nom.)	0,434
Coordenada Y de cromacidad (nom.)	0,398
Temperatura del color con correlación (nom.)	3000 K
Eficacia lumínica (nominal) (nom.)	113 lm/W
Índice de reproducción cromática -CRI (nom.)	88
LLMF 2.000h nominal	95 %
LLMF 4.000h nominal	92 %

MASTER City White plus

LLMF 6.000h nominal	90 %
LLMF 8.000h nominal	88 %
LLMF 12.000h nominal	85 %
LLMF 16.000h nominal	82 %
LLMF 20.000h nominal	80 %
Ratio lúmenes escotópicos/fotópicos	1,30

Operativos y eléctricos

Power (Rated) (Nom)	250,0 W
Calentamiento de corriente de lámpara (máx.)	4,2 A
Corriente de lámpara (EM) (nom.)	0,295 A
Voltaje pico de arranque (máx.)	5000 V
Voltaje de suministro de encendido (mín.)	198 V
Tiempo de reencendido (mín.) (máx.)	900 s
Tiempo de encendido (máx.)	30 s
Voltaje (máx)	108 V
Voltaje (mín.)	92 V
Voltaje (nom.)	99 V

Controles y regulación

Regulable	Si
Tiempo de encendido 90 % (máx.)	3 min

Mecánicos y de carcasa

Acabado de la lámpara	Transparente
-----------------------	--------------

Aprobación y aplicación

Etiqueta de eficiencia energética (EEL)	A+
Contenido de mercurio (Hg) (nom.)	25,3 mg
Consumo energético kWh/1000 h	275 kWh

UV

PET (NIOSH) (mín.)	8 h/500lx
--------------------	-----------

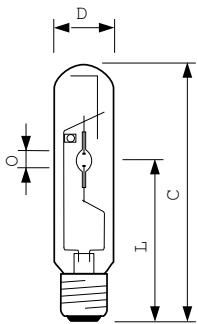
Requisitos de diseño de luminaria

Temperatura de lámpara (máx)	450 °C
Temperatura de base de casquillo (máx.)	250 °C

Datos de producto

Código de producto completo	871829112197800
Nombre de producto del pedido	MASTER CityWhite CDO-TT Plus 250W/830 E40
EAN/UPC - Producto	8718291121978
Código de pedido	12197800
Cantidad por paquete	1
Numerador SAP - Paquetes por caja exterior	12
Material SAP	928082319230
Peso neto (pieza) SAP	0,161 kg
Código ILCOS	MT-250/830-H-E40-48/260

Plano de dimensiones

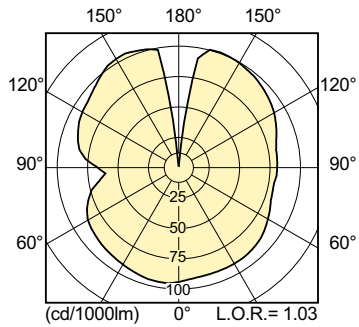


CDO-TT Plus 250W/830 E40

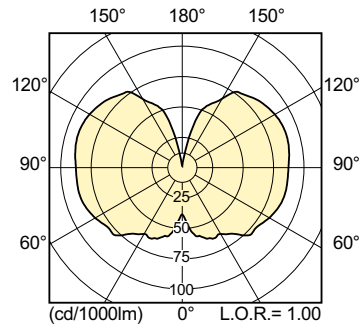
Product	D (max)	O	L	C (max)
MASTER CityWhite CDO-TT Plus 250W/830 E40	47 mm	12,1 mm	157 mm	257 mm

MASTER City White plus

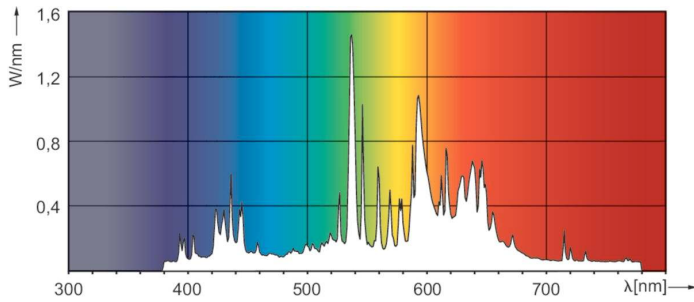
Datos fotométricos



LDLD_CDO-TT_0004-Light distribution diagram

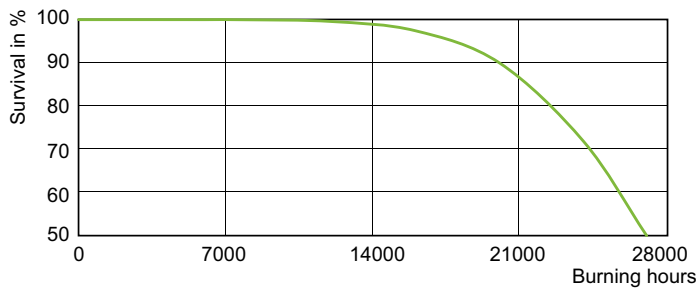


LDLD_CDO-TT_0005-Light distribution diagram

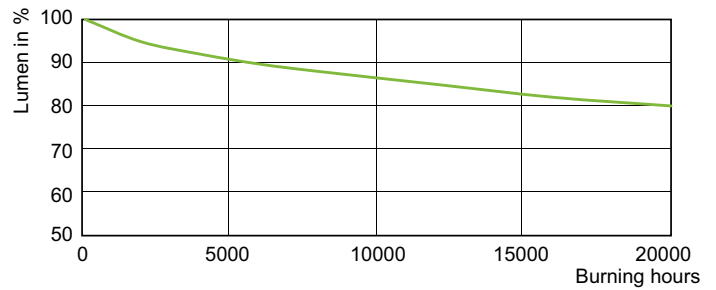


LDPO_CDO-TT_0003-Spectral power distribution Colour

Vida útil



LDLE_CDO-TT_0005-Life expectancy diagram



LDLM_CDO-TT_0003-Lumen maintenance diagram

MASTER City White plus

