



# MASTER CosmoWhite CPO-TT Xtra



## MST CosmoWhite CPO-TT Xtra 140W/628 E40

La nueva generación de lámparas tubulares de halogenuros metálicos usada en exteriores. Ofrece una eficiente y agradable luz blanca.

### Advertencias y seguridad

- Utilizar solamente en luminarias totalmente cerradas, incluso durante pruebas (IEC 61167, IEC 62035, IEC 60598)
- La luminaria debe ser capaz de contener las piezas de lámpara calientes si la lámpara se rompe
- Utilizar únicamente con equipos de control electrónico adecuados
- El equipo de control debe incluir protección de final de ciclo (IEC 61167, IEC 62035)
- Los portalámparas E27 y otras piezas de luminarias deben diseñarse para soportar la tensión de arranque del equipo de control electrónico (con un impulso de arranque nominal de 5 kV)
- Es muy poco probable que la rotura de una lámpara tenga algún efecto en la salud. Si se rompe una lámpara, ventile la habitación durante 30 minutos y retire los restos, preferiblemente con guantes. Colóquelos en una bolsa de plástico sellada y llévela al punto limpio para reciclaje de su vecindario. No utilice una aspiradora.

### Datos del producto

Información general	
Base de casquillo	E40 [ E40]
Posición de funcionamiento	P20 [ p20]
Fallos vida útil hasta 5 % (nom.)	21500 h
Fallos vida útil hasta 10% (nom.)	24000 h
Fallos vida útil hasta 20 % (nom.)	27000 h
Fallos vida útil hasta 50 % (nom.)	32000 h
Código ANSI para HID	-
LSF 2.000h nominal	99 %
LSF 4.000h nominal	99 %
LSF 6.000h nominal	99 %
LSF 8.000h nominal	99 %

LSF 12.000h nominal	99 %
LSF 16.000h nominal	99 %
LSF 20.000h nominal	97 %
LSF 24.000h nominal	90 %
LSF 3.000h nominal	63 %
	Sphere
Datos técnicos de la luz	
Código de color	628 [ CCT de 2800 K]
Flujo lumínico (nom.)	16400 lm
Flujo lumínico (nominal) (nom.)	16400 lm
Designación de color	Blanco cálido (WW)

## MASTER CosmoWhite CPO-TT Xtra

Coordenada X de cromacidad (nom.)	0,447
Coordenada Y de cromacidad (nom.)	0,4
Temperatura del color con correlación (nom.)	2800 K
Eficacia lumínica (nominal) (nom.)	116,31 lm/W
Índice de reproducción cromática - CRI (nom.)	68
LLMF 2.000h nominal	93 %
LLMF 4.000h nominal	92 %
LLMF 6.000h nominal	91 %
LLMF 8.000h nominal	89 %
LLMF 12.000h nominal	88 %
LLMF 16.000h nominal	87 %
LLMF 20.000h nominal	85 %
LLMF 24.000h nominal	84 %
Ratio lúmenes escotópicos/fotópicos	1,23

### Operativos y eléctricos

Power (Rated) (Nom)	141,0 W
Corriente de lámpara (EM) (nom.)	0,156 A
Tiempo de reencendido (mín.) (máx.)	900 s
Tiempo de encendido (máx.)	30 s
Voltaje (máx.)	97 V
Voltaje (mín.)	85 V
Voltaje (nom.)	90 V

### Controles y regulación

Regulable	Si
Tiempo de encendido 90 % (máx.)	4 min

### Mecánicos y de carcasa

Acabado de la lámpara	Transparente
-----------------------	--------------

Forma de la bombilla	T46 [ T 46mm]
----------------------	---------------

### Aprobación y aplicación

Energy Efficiency Class	F
Contenido de mercurio (Hg) (máx.)	3,9 mg
Contenido de mercurio (Hg) (nom.)	3,90 mg
Consumo energético kWh/1000 h	141 kWh
	473309

### UV

PET (NIOSH) (mín.)	73 h/500lx
PET (NIOSH) (nom.)	114 h/500lx
Factor de daños D/fc (nom.)	0,3

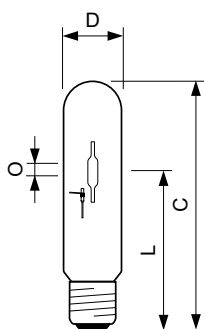
### Requisitos de diseño de luminaria

Temperatura de lámpara (máx)	450 °C
Temperatura de base de casquillo (máx.)	250 °C

### Datos de producto

Código de producto completo	871829169032000
Nombre de producto del pedido	MST CosmoWhite CPO-TT Xtra 140W/628 E40
EAN/UPC - Producto	8718291690320
Código de pedido	69032000
Cantidad por paquete	1
Numerador SAP - Paquetes por caja exterior	12
Material SAP	928060309227
Peso neto (pieza) SAP	0,145 kg

## Plano de dimensiones

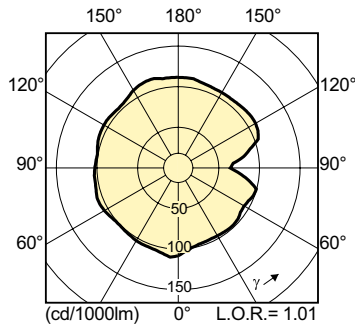


CPO-TT Xtra 140W/628 E40

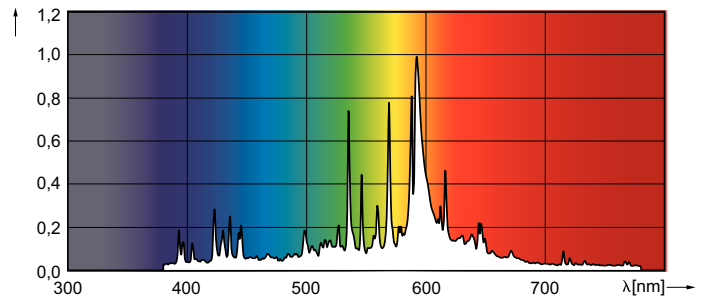
Product	D (max)	D	O	L	C (max)
MST CosmoWhite CPO-TT Xtra 140W/628 E40	47 mm	46 mm	23 mm	132 mm	211 mm

# MASTER CosmoWhite CPO-TT Xtra

## Datos fotométricos

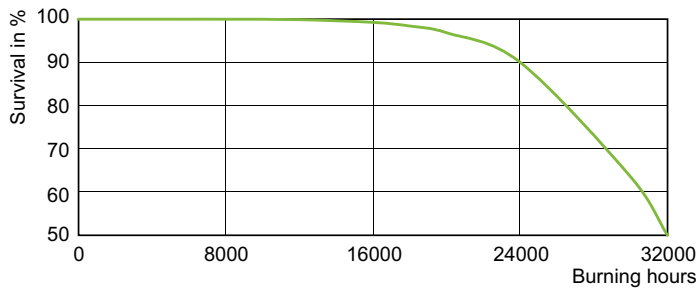


LDLD\_CPO-TT\_0005-Light distribution diagram

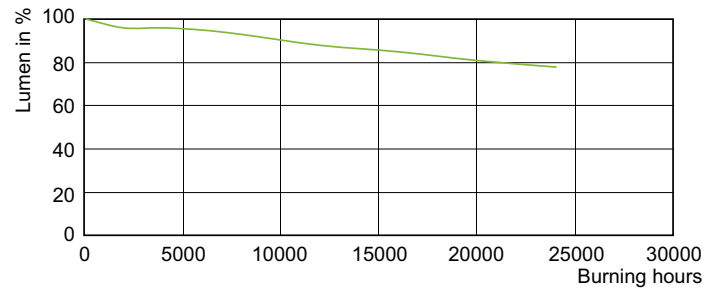


LDPO\_CPO-TT\_0005-Spectral power distribution Colour

## Vida útil



LDLE\_CPO-TT\_0001-Life expectancy diagram



LDLM\_CPO-TT\_0005-Lumen maintenance diagram

