



MASTER CosmoWhite CPO-TT Xtra

MST CosmoWhite CPO-TT Xtra 60W/628 E27

La nueva generación de lámparas tubulares de halogenuros metálicos usada en exteriores. Ofrece una eficiente y agradable luz blanca.

Advertencias y seguridad

- Utilizar solamente en luminarias totalmente cerradas, incluso durante pruebas (IEC 61167, IEC 62035, IEC 60598)
- La luminaria debe ser capaz de contener las piezas de lámpara calientes si la lámpara se rompe
- Utilizar únicamente con equipos de control electrónico adecuados
- El equipo de control debe incluir protección de final de ciclo (IEC 61167, IEC 62035)
- Los portalámparas E27 y otras piezas de luminarias deben diseñarse para soportar la tensión de arranque del equipo de control electrónico (con un impulso de arranque nominal de 5 kV)
- Es muy poco probable que la rotura de una lámpara tenga algún efecto en la salud. Si se rompe una lámpara, ventile la habitación durante 30 minutos y retire los restos, preferiblemente con guantes. Colóquelos en una bolsa de plástico sellada y llévela al punto limpio para reciclaje de su vecindario. No utilice una aspiradora.

Datos del producto

Información general	
Base de casquillo	E27 [E27]
Posición de funcionamiento	P20 [p20]
Fallos vida útil hasta 5 % (nom.)	21500 h
Fallos vida útil hasta 10% (nom.)	24000 h
Fallos vida útil hasta 20 % (nom.)	27000 h
Fallos vida útil hasta 50 % (nom.)	32000 h
Código ANSI para HID	-
LSF 2.000h nominal	99 %
LSF 4.000h nominal	99 %
LSF 6.000h nominal	99 %
LSF 8.000h nominal	99 %

LSF 12.000h nominal	99 %
LSF 16.000h nominal	99 %
LSF 20.000h nominal	97 %
LSF 24.000h nominal	90 %
LSF 3.000h nominal	63 %

Datos técnicos de la luz	
Código de color	628 [CCT de 2800 K]
Flujo lumínico (nominal) (nom.)	7150 lm
Designación de color	Blanco cálido (WW)
Coordenada X de cromacidad (nom.)	0,459
Coordenada Y de cromacidad (nom.)	0,408

MASTER CosmoWhite CPO-TT Xtra

Eficacia lumínica (nominal) (nom.)	119,17 lm/W
Índice de reproducción cromática -CRI (nom.)	70
LLMF 2.000h nominal	88 %
LLMF 4.000h nominal	86 %
LLMF 6.000h nominal	86 %
LLMF 8.000h nominal	86 %
LLMF 12.000h nominal	85 %
LLMF 16.000h nominal	83 %
LLMF 20.000h nominal	82 %
LLMF 24.000h nominal	80 %
LLMF 30.000h nominal	78 %
Ratio lúmenes escotópicos/fotópicos	1,15

Operativos y eléctricos

Power (Rated) (Nom)	60 W
Corriente de lámpara (EM) (nom.)	0,64 A
Tiempo de reencendido (mín.) (máx.)	900 s
Tiempo de encendido (máx.)	30 s
Voltaje (máx)	98 V
Voltaje (mín.)	84 V
Voltaje (nom.)	92 V

Controles y regulación

Regulable	Si
Tiempo de encendido 90 % (máx.)	3 min

Mecánicos y de carcasa

Acabado de la lámpara	Transparente
-----------------------	--------------

Aprobación y aplicación

Etiqueta de eficiencia energética (EEL)	A+
Contenido de mercurio (Hg) (nom.)	2,0 mg
Consumo energético kWh/1000 h	66 kWh

UV

PET (NIOSH) (mín.)	8 h/500lx
PET (NIOSH) (nom.)	19 h/500lx
Factor de daños D/fc (nom.)	0,170

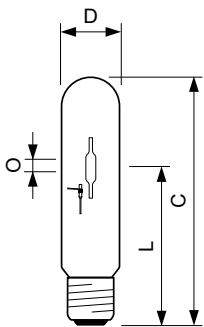
Requisitos de diseño de luminaria

Temperatura de lámpara (máx)	350 °C
Temperatura de base de casquillo (máx.)	200 °C

Datos de producto

Código de producto completo	871829169034400
Nombre de producto del pedido	MST CosmoWhite CPO-TT Xtra 60W/628 E27
EAN/UPC - Producto	8718291690344
Código de pedido	69034400
Cantidad por paquete	1
Numerador SAP - Paquetes por caja exterior	12
Material SAP	928060109227
Peso neto (pieza) SAP	0,050 kg

Plano de dimensiones

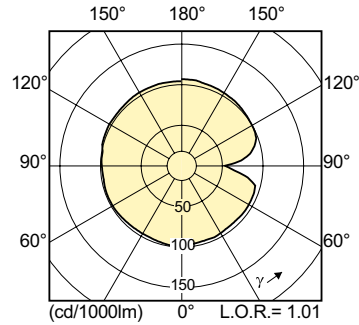
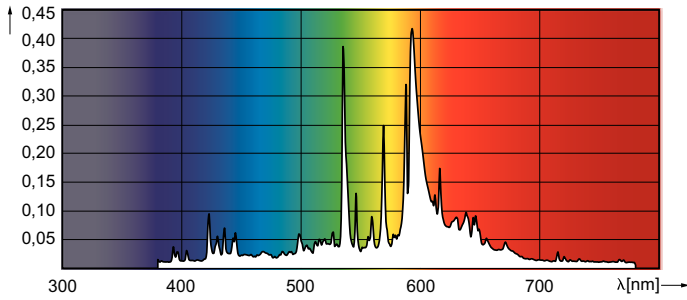


CPO-TT Xtra 60W/628 E27

Product	D (max)	D	O	L	C (max)
MST CosmoWhite CPO-TT Xtra 60W/628 E27	36 mm	35 mm	14 mm	102 mm	156 mm

MASTER CosmoWhite CPO-TT Xtra

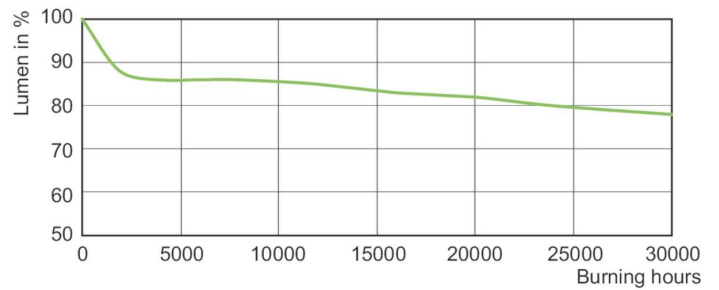
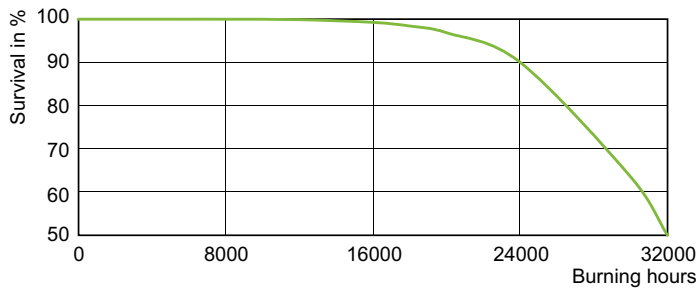
Datos fotométricos



LDPO_CPO-TT_0001-Spectral power distribution Colour

LDLD_CPO-TT_0001-Light distribution diagram

Vida útil



LDLE_CPO-TT_0001-Life expectancy diagram

LDLM_CPO-TT_0001-Lumen maintenance diagram

