



PrimaVision BasePerform

HID-PV Base HID-PV Base 150 SON/CDO Q 220-240V

Equipos electrónicos de gran fiabilidad para lámparas SON; diseñados para ahorrar energía gracias a una mejor eficacia de la iluminación en comparación con los controladores magnéticos, y para ahorrar costes de mantenimiento gracias a una vida útil de hasta 50.000 horas.

Datos del producto

Información general	
Tipo de lámpara	SON/CDO
Número de lámparas	1 pieza/unidad
Apto para uso en exteriores	Sí
Número de productos en MCB (16 A tipo B) (nom.)	8
Lámpara predeterminada seleccionada	SON/CDO150
Reencendido automático	No
Operativos y eléctricos	
Tensión de entrada	220-240 V
Frecuencia de entrada	50 a 60 Hz
Voltaje de alimentación mínima operativa (mín.)	172 V
Frecuencia operativa (nom.)	0.145 kHz
Factor de potencia (100 % carga) (nom.)	0,95
Tiempo de encendido (máx.)	300 s
Tiempo de encendido (nom.)	90 s
Voltaje para encendido (máx.)	5 kV
Tiempo de apagado de encendido (nom.)	20 min

Rendimiento de voltaje de alimentación (CA)	198-254V
Seguridad de voltaje de alimentación (CA)	180-264V
Corriente de pérdida a tierra (máx.)	0,7 mA
Voltaje pico de salida (máx.)	250 V
Anchura de corriente de irrupción	0,02 ms
Tolerancia de potencia de la lámpara	-5%/+5%
Corriente de entrada (nom.)	0.75 A
Pico de corriente de irrupción (máx.)	35 A
Potencia de lámpara nominal	150 W
Rango a carga máxima [%]	92,28 %

Cableado	
Capacidad de cables de salida mutuos (máx.)	150 pF
Longitud de cable de dispositivo a lámpara	1,5 m
Longitud de tira de cable	10.0-11.0 mm
Corte transversal del cable de contacto del balasto	0.50-2.50 mm ²
Tipo de conector	WAGO series 804

PrimaVision BasePerform

Características del sistema

Potencia lámpara-balasto nominal	164 W
Potencia de lámpara nominal en CDO	150 W
Potencia del sistema en CDO	164 W
Potencia de lámpara en CDO	150 W
Pérdida de potencia en CDO	14 W
Potencia de lámpara nominal en SON	150 W
Potencia del sistema en SON	164 W
Potencia de lámpara en SON	150 W
Pérdida de potencia en SON	14 W

Temperatura

T ambiente (máx.)	55 °C
T ambiente (mín.)	-30 °C
T de almacenamiento (máx.)	55 °C
T de almacenamiento (mín.)	-30 °C
Vida útil con temperatura (nom.)	80 °C
Temperatura de apagado (mín)	90 °C

Controles y regulación

Config. de lámpara programable	None
Controles integrados predefinidos	None
Opciones de regulación programable	None
Protección de entrada de control	Sí (aislamiento básico)

Mecánicos y de carcasa

Carcasa	Q
---------	---

Aprobación y aplicación

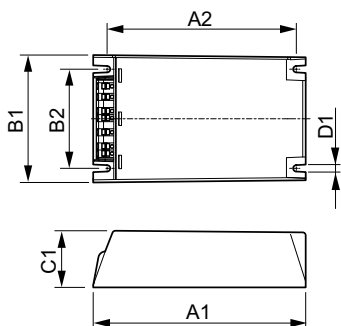
Protección contra sobretensiones (común/diferencial)	EN61547 (L-L 2kV, L-G 4kV) kV
------------------------------------------------------	-------------------------------

Clasificación IP de la luminaria	20
Protección térmica activa	Sí
EMI 9 kHz... 300 MHz	CISPR 15 ed 7.2
EMI 30 MHz ... 1000 MHz	CISPR15 Edition 7.2
Norma de seguridad	IEC 607, 609, 926, 928 [No existen normas para los balastos HID. Requisitos de estas normas que se deben cumplir si se considera pertinente para el producto.]
Estándar de calidad	ISO 9000:2000
Estándar medioambiental	ISO 14001
Estándar de emisión de corriente armónica	IEC 61000-3-2
Estándar de vibración	IEC 68-2-6 Fc (10-150Hz, 2G)
Estándar de golpes	IEC 68-2-29 Eb (10 G/16 ms)
Estándar de humedad	EN 61347-2-12 clause 11
Certificados disponibles	Marca CE Certificado ENEC Certificado VDE-EMV
Nivel de zumbido y ruido	< 30 dB(A)

Datos de producto

Código de producto completo	871869653157000
Nombre de producto del pedido	HID-PV Base HID-PV Base 150 SON/CDO Q 220-240V
EAN/UPC - Producto	8718696531570
Código de pedido	53157000
Cantidad por paquete	1
Numerador SAP - Paquetes por caja exterior	12
Material SAP	913712008966
Peso neto (pieza) SAP	0,730 kg

Plano de dimensiones



HID-PV Base 150 SON/CDO Q 220-240V

Product	D1	C1	A1	A2	B1	B2
HID-PV Base HID-PV	4,5	40,0	150,0	133,6	90,0	70,0
Base 150 SON/CDO Q 220-240V	mm	mm	mm	mm	mm	mm

