



# Dynalite System Integration

## DDNI485

### DDNI485

La DDNI485 es una puerta de enlace de red pasiva diseñada para proporcionar una solución de aislamiento óptico rentable.

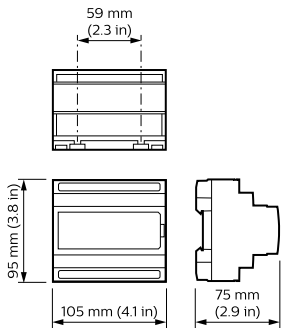
### Datos del producto

Información general	
Marca CE	Marcado CE
Comentarios	Please download the Lighting - Product Data Sheet for more information and ordering options
Conforme con EU RoHS	Sí
Aprobación y aplicación	
Clasificación IP	IP20 [ Ingress Protection 20]
Condiciones de aplicación	
Rango de temperatura ambiente	0 °C a +50 °C

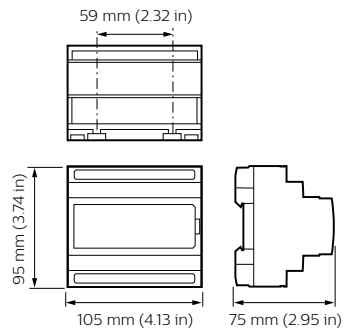
Datos de producto	
Código de producto completo	871016350788000
Nombre de producto del pedido	DDNI485
EAN/UPC - Producto	8710163507880
Código de pedido	50788000
Cantidad por paquete	1
Numerador SAP - Paquetes por caja exterior	1
Material SAP	913703081309
Peso neto (pieza) SAP	0,150 kg

# Dynalite System Integration

## Plano de dimensiones



Dynalite System Integration



Dynalite System Integration

