



Dynalite System Integration

DDNG485

DDNG485

DDNG485 es un puente flexible de comunicaciones de red diseñado para redes RS-485. Los dos puertos RS-485 con aislamiento óptico permiten que DDNG485 implemente una topología de estructura básica y ramificaciones en grandes sitios de proyecto, pues el puente proporciona una estructura básica de alta velocidad con conexiones ópticas a numerosas ramificaciones de menor velocidad.

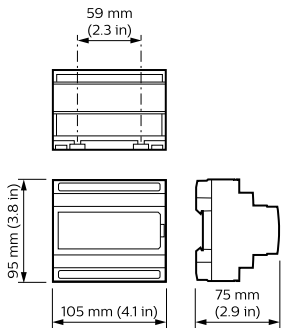
Datos del producto

Información general	
Marca CE	Marcado CE
Comentarios	Please download the Lighting - Product Data Sheet for more information and ordering options
Conforme con EU RoHS	Sí
Condiciones de aplicación	
Rango de temperatura ambiente	0 °C a +50 °C
Datos de producto	
Código de producto completo	871016350787300

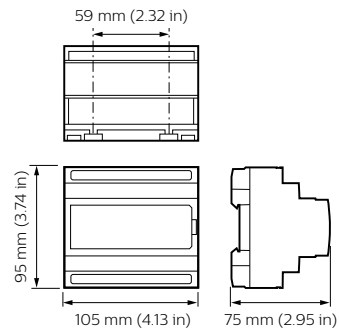
Nombre de producto del pedido	DDNG485
EAN/UPC - Producto	8710163507866
Código de pedido	50787300
Cantidad por paquete	1
Numerador SAP - Paquetes por caja exterior	1
Material SAP	913703081209
Peso neto (pieza) SAP	0,170 kg

Dynalite System Integration

Plano de dimensiones



Dynalite System Integration



Dynalite System Integration

