



# Dynalite System Integration

## DPMI940-DALI

DPMI940-DALI

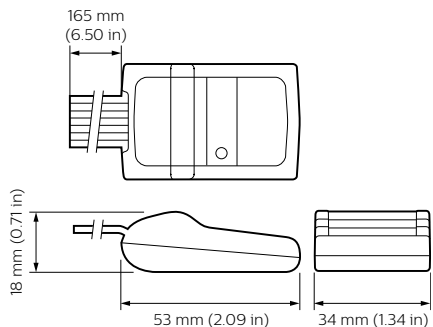
La DPMI940-DALI es una interfaz de contacto seco de entrada de cuatro canales diseñada para que los interruptores mecánicos y electrónicos puedan conectar directamente con una red DALI y el sistema Dynalite.

### Datos del producto

Información general		Nombre de producto del pedido	
Marca CE	Marcado CE	Nombre de producto del pedido	DPMI940-DALI
Comentarios	Please download the Lighting - Product Data Sheet for more information and ordering options	EAN/UPC - Producto	8710163523668
		Código de pedido	52366800
Conforme con EU RoHS	Sí	Cantidad por paquete	1
		Numerador SAP - Paquetes por caja exterior	1
		Material SAP	913703080609
		Peso neto (pieza) SAP	29,000 g
Condiciones de aplicación			
Rango de temperatura ambiente	0 °C a +50 °C		
Datos de producto			
Código de producto completo	871016352366800		

# Dynalite System Integration

## Plano de dimensiones



Dynalite System Integration

