



# Reguladores de corte de fase Dynalite

## DDLE802

8 channel Leading Edge Dimmer Controller at 2 A per channel

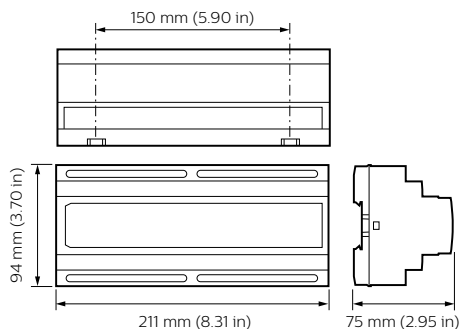
El DDLE802 es un controlador de regulador de corte ascendente de ocho canales con una carga máxima de 2 A por canal. Es adecuado para su uso con luminarias incandescentes, de bajo voltaje, de neón y determinadas fluorescentes.

### Datos del producto

Información general		Nombre de producto del pedido	
Marca CE	Marcado CE	Nombre de producto del pedido	DDLE802
Comentarios	Please download the Lighting - Product Data Sheet for more information and ordering options	EAN/UPC - Producto	8710163505008
Conforme con EU RoHS	Sí	Código de pedido	50500800
Condiciones de aplicación		Cantidad por paquete	1
Rango de temperatura ambiente	0 °C a +40 °C	Numerador SAP - Paquetes por caja exterior	1
Datos de producto		Material SAP	913703000009
Código de producto completo	871016350500800	Peso neto (pieza) SAP	0,600 kg

## Reguladores de corte de fase Dynalite

### Plano de dimensiones



Dynalite Leading Edge Dimmers

