



PrimaVision Xtreme para CPO

HID-PV Xt 90 CPO L1 208-277V

Equipos electrónicos de gran fiabilidad y flexibilidad para lámparas CPO; diseñados para ahorrar energía mediante una eficacia de iluminación mejor que la de los equipos electromagnéticos y para reducir los costes de mantenimiento gracias a la vida útil de 80.000 horas y a la protección integrada contra tormentas.

Datos del producto

Información general	
Tipo de lámpara	CPO
Número de lámparas	1 pieza/unidad
Apto para uso en exteriores	Sí
Número de productos en MCB (16 A tipo B) (nom.)	5
Lámpara predeterminada seleccionada	CPO90
Reencendido automático	Sí
Operativos y eléctricos	
Tensión de entrada	208-277 V
Frecuencia de entrada	50 a 60 Hz
Voltaje de alimentación mínima operativa (mín.)	172 V
Frecuencia operativa (nom.)	0.40 kHz
Factor de potencia (100 % carga) (nom.)	0.98
Voltaje para encendido (máx.)	5 kV
Tiempo de apagado de encendido (nom.)	20 min
Rendimiento de voltaje de alimentación (CA)	188-305V
Seguridad de voltaje de alimentación (CA)	160-305V
Corriente de pérdida a tierra (máx.)	0,7 mA
Voltaje pico de salida (máx.)	250 V

Anchura de corriente de irrupción	0,47 ms
Tolerancia de potencia de la lámpara	-3%/+3%
Corriente de entrada (nom.)	0.49 A
Pico de corriente de irrupción (máx.)	52 A
Rango a carga máxima [%]	91,57 %

Cableado	
Capacidad de cables de salida mutuos (nom.)	1000 pF
Longitud de cable de dispositivo a lámpara	10 m
Longitud de tira de cable	10.0-11.0 mm
Corte transversal del cable de contacto del balasto	0.50-2.50 mm ²
Tipo de conector	WAGO series 804

Características del sistema	
Potencia lámpara-balasto nominal	90 W
Potencia de lámpara nominal en CPO	90 W
Potencia del sistema en CPO	98 W
Potencia de lámpara en CPO	90 W
Pérdida de potencia en CPO	8 W

PrimaVision Xtreme para CPO

Pérdida de potencia en CPO en regulación	5.5 W
--	-------

Temperatura

T ambiente (máx.)	55 °C
T ambiente (mín.)	-30 °C
T de almacenamiento (máx.)	55 °C
T de almacenamiento (mín.)	-30 °C
Vida útil con temperatura (nom.)	80 °C
Temperatura de apagado (mín)	92 °C

Controles y regulación

Config. de lámpara programable	None
Controles integrados predefinidos	None
Opciones de regulación programable	None
Protección de entrada de control	Sí (aislamiento básico)
Nivel de regulación	-

Mecánicos y de carcasa

Carcasa	Q
---------	---

Aprobación y aplicación

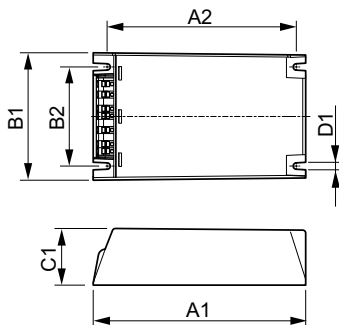
Protección contra sobretensiones (común/diferencial)	EN61547 (L-L 2kV, L-G 4kV), 10kV TIL kV
Clasificación IP de la luminaria	34
Protección térmica activa	Sí
EMI 9 kHz... 300 MHz	CISPR 15 ed 7.2
EMI 30 MHz ... 1000 MHz	CISPR15 Edition 7.2

Norma de seguridad	IEC 607, 609, 926, 928 [No existen normas para los balastos HID. Requisitos de estas normas que se deben cumplir si se considera pertinente para el producto.]
Estándar de calidad	ISO 9000:2000
Estándar medioambiental	ISO 14001
Estándar de emisión de corriente armónica	IEC 61000-3-2
Estándar de vibración	IEC 68-2-6 Fc (10-150Hz, 2G)
Estándar de golpes	IEC 68-2-29 Eb (10 G/16 ms)
Estándar de humedad	EN 61347-2-12 clause 11
Certificados disponibles	Marcado F Marca CE Certificado ENEC Certificado VDE-EMV
Nivel de zumbido y ruido	< 30 dB(A)

Datos de producto

Código de producto completo	871829124145400
Nombre de producto del pedido	HID-PV Xt 90 CPO Q 208-277V
EAN/UPC - Producto	8718291241454
Código de pedido	24145400
Cantidad por paquete	1
Numerador SAP - Paquetes por caja exterior	12
Material SAP	913700685566
Peso neto (pieza) SAP	0,820 kg

Plano de dimensiones



HID-PV Xt 90 CPO Q 208-277V

Product	D1	C1	A1	A2	B1	B2
HID-PV Xt 90 CPO	4,5 mm	40,0	150,0	133,6	90,0	70,0
Q 208-277V		mm	mm	mm	mm	mm

PrimaVision Xtreme para CPO

