



# HF-Regulator Intelligent Touch DALI para TL5/TL-D/PL-L

## HF-Ri TD 4 14/24 TL5 E+ 195-240V

Equipos electrónicos de alta frecuencia con arranque por precaldeo y regulación digital. Agrupa potencias por longitudes de lámpara. Reducción del consumo en stand-by (A1 BAT) de 350mW a 250mW. Perfectamente compatible con lámparas TL5 Eco (ahorros de consumo en torno al 7%). Reconocen automáticamente la lámpara utilizada y adoptan la configuración apropiada. Software del balasto óptimo y mejorado con velocidad de comunicación cuatro veces superior, que rebaja las necesidades de puesta en marcha e incrementa la capacidad de tráfico en la línea DALI. Facilita el mantenimiento preventivo. Estos equipos pueden controlarse de dos formas diferentes:• Mediante protocolo DALI asociado a un sistema de control (ActiLume DALI, OccuSwitch DALI).• Mediante un pulsador estándar (pulsación corta para encender/apagar y larga para regular).• Posibilidad de programación vía MultiOne (modo corredor, consumo, nivel de luz en emergencia, nivel y tiempo defuncionamiento, arranque rápido).• Disponible para TL-5, TL-D y TL-5C.

### Datos del producto

Información general	
Código de aplicación	E+
Versión de tipo	mk4
Tipo de lámpara	TL5
Número de lámparas	4 pieza/unidad
Número de productos en MCB (16 A tipo B) (nom.)	16
Reencendido automático	Sí

Operativos y eléctricos	
Tensión de entrada	195-240 V
Frecuencia de entrada	50 a 60 Hz
Frecuencia operativa (máx.)	110 kHz
Frecuencia operativa (mín.)	45 kHz
Método de encendido	Encendido en caliente
Factor de cresta (máx.)	1,7
Factor de potencia (100 % carga) (nom.)	0,95

## HF-Regulator Intelligent Touch DALI para TL5/TL-D/PL-L

Tiempo de encendido (máx.)	1 s
Rendimiento de voltaje de alimentación (CA)	-8% - +6%
Seguridad de voltaje de alimentación (CA)	-10% - +10%
Corriente de pérdida a tierra (máx.)	0,5 mA
Anchura de corriente de irrupción	0,26 ms
Consumo eléctrico en modo espera (máx.)	0,25 W
Factor de balasto (nom.)	1,0
Pico de corriente de irrupción (máx.)	31 A

### Cableado

Terminales de entrada de tipo de conector	Conector universal WAGO 251 [ Apto para el cableado automático (ALF y ADS) y manual]
Capacidad de cables de salida mutuos (máx.)	200 pF
Terminales de salida de tipo de conector	Conector universal WAGO 251 [ Apto para el cableado automático (ALF y ADS) y manual]
Terminales de entrada del control de tipo de conector	Conector universal WAGO 251 [ Apto para el cableado automático (ALF y ADS) y manual]
Longitud de tira de cable	8.0-9.0 mm
Maestro/esclavo de luminaria dual	Sí [ La operación maestro/esclavo es posible]
Corte transversal de terminal de entrada de control	0.50-1.00 mm <sup>2</sup>
Corte transversal de terminal de entrada	0.50-1.00 mm <sup>2</sup>
Corte transversal de terminal de salida	0.50-1.00 mm <sup>2</sup>
Corte transversal de cable de auto inserción (ALF/ADS)	0.75 mm <sup>2</sup>
Capacidad de cables de salida a tierra (máx.)	200 pF

### Características del sistema

Potencia lámpara-balasto nominal	14/24 W
Potencia de lámpara nominal en TL-D	18 W
Potencia del sistema en TL-D	75 W
Potencia de lámpara en TL-D	16.6 W
Pérdida de potencia en TL-D	8.6 W
Potencia de lámpara nominal en PL-L	18/24 W
Potencia de sistema en PL-L	70.6/100.3 W
Potencia de lámpara en PL-L	15.8/22.9 W
Pérdida de potencia en PL-L	7.4/8.7 W
Potencia de lámpara nominal en TL5	14/24 W
Potencia del sistema en TL5	63.3/103.3 W
Potencia de lámpara en TL5	14.5/23.4 W
Pérdida de potencia en TL5	5.3/9.7 W
Potencia de lámpara nominal en TL5 ECO	13/20 W
Potencia del sistema en TL5 ECO	55/86.9 W
Potencia de lámpara en TL5 ECO	12.9/19.7 W
Potencia de lámpara nominal en TL-D ECO	16 W
Potencia del sistema en TL-D ECO	64.3 W

Pérdida de potencia en TL-D ECO	7.5 W
Potencia de lámpara en TL-D ECO	14.2 W
Pérdida de potencia en TL5 ECO	3.4/8.1 W

### Temperatura

T ambiente (máx.)	50 °C
T ambiente (mín.)	-25 °C
T de almacenamiento (máx.)	80 °C
T de almacenamiento (mín.)	-40 °C
Vida útil con temperatura (máx.)	75 °C
Temperatura máxima (máx.)	75 °C
Temperatura de funcionamiento de lámpara estable	15 °C
T-encendido (máx.)	50 °C
T de encendido (mín.)	-25 °C

### Controles y regulación

Interfaz de control	TD
Potencia de nivel de regulación	1%-100%
Protección de entrada de control	Sí (aislamiento básico)

### Mecánicos y de carcasa

Carcasa	L 360x39x22
---------	-------------

### Funcionamiento de emergencia

Voltaje de batería para encendido de lámpara	198-254 V
Funcionamiento de lámpara con voltaje de batería	176-254

### Aprobación y aplicación

Índice de eficiencia energética	A1 BAT
Clasificación IP	IP20 [ Ingress Protection 20]
EMI 9 kHz ... 30 MHz	EN55015
EMI 30 MHz ... 1000 MHz	EN 55022 Class B
Norma de seguridad	IEC 61347-2-3
Estándar de rendimiento	IEC 60929
Estándar de calidad	ISO 9000:2000
Estándar medioambiental	ISO 14001
Estándar de emisión de corriente armónica	IEC 61000-3-2
Estándar de inmunidad EMC	IEC 61547
Estándar de vibración	IEC68-2-6 F c
Estándar de golpes	IEC 68-2-29 Eb
Estándar de humedad	EN 61347-2-3 clause 11
Certificados disponibles	Marca CE Certificado ENEC Certificado VDE-EMV
Marca de temperatura	110
Estándar de emergencia	IEC 60598-2-22
Nivel de zumbido y ruido	Inaudible

### Datos de producto

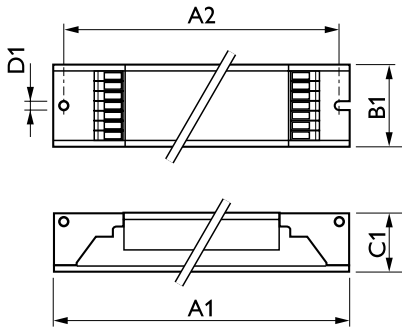
Código de producto completo	871829115678900
Nombre de producto del pedido	HF-Ri TD 4 14/24 TL5 E+ 195-240V
EAN/UPC - Producto	8718291156789

## HF-Regulator Intelligent Touch DALI para TL5/TL-D/PL-L

Código de pedido	15678900
Cantidad por paquete	1
Numerador SAP - Paquetes por caja exterior	10
Material SAP	913700679166

Peso neto (pieza) SAP	0,392 kg
-----------------------	----------

### Plano de dimensiones



Product	D1	C1	A1	A2	B1
HF-Ri TD 4 14/24 TL5 E+ 195-240V	4,2 mm	22,0 mm	360,0 mm	350,0 mm	39,0 mm

HF-Ri TD 4 14/24 TL5 E+ 195-240V 50/60Hz

