



DynaVision Programable Xtreme para SON

HID-DV PROG Xt 150 SON C1 208-277V

Los equipos electrónicos Xtreme para lámparas de Sodio (SON) configuran el sistema perfecto para aplicaciones de alumbrado exterior o aplicaciones donde se requiera una regulación de la iluminación. Se caracterizan por su larga duración (vida útil de 80.000 horas), gran fiabilidad (protección a rayos, sobretensiones, temperatura, vibraciones, polvo y humedad), elevada eficacia y gran flexibilidad. El equipo integra diferentes funcionalidades de regulación y control que deben ser activadas mediante una sencilla programación (entrada DALI activada por defecto). Funcionalidades disponibles: gestión en red punto a punto (entrada DALI), control en grupo (hilo de mando, regulación de tensión), control autónomo (dynadimmer -5 pasos-), CLO (nivel flujo constante) y ALO (nivel de flujo ajustable)

Datos del producto

| Información general | | | |
|---|----------------|---|------------|
| Código de aplicación | - | Frecuencia de entrada | 50 a 60 Hz |
| Tipo de lámpara | SON | Voltaje de alimentación mínima operativa (mín.) | 172 V |
| Número de lámparas | 1 pieza/unidad | Frecuencia operativa (nom.) | 0.40 kHz |
| Apto para uso en exteriores | Sí | Factor de potencia (100 % carga) (nom.) | 0,99 |
| Número de productos en MCB (16 A tipo B) (nom.) | 5 | Voltaje para encendido (máx.) | 5 kV |
| Lámpara predeterminada seleccionada | SON150 | Tiempo de apagado de encendido (máx.) | 20 min |
| Reencendido automático | Sí | Rendimiento de voltaje de alimentación (CA) | 188-305V |
| | | Seguridad de voltaje de alimentación (CA) | 160-305V |
| | | Corriente de pérdida a tierra (máx.) | 0,7 mA |
| | | Voltaje pico de salida (máx.) | 250 V |
| | | Anchura de corriente de irrupción | 0,47 ms |
| | | Tolerancia de potencia de la lámpara | -3%/+3% |
| Operativos y eléctricos | | | |
| Tensión de entrada | 208-277 V | | |

DynaVision Programable Xteme para SON

| | |
|---------------------------------------|---------|
| Corriente de entrada (nom.) | 0.77 A |
| Pico de corriente de irrupción (nom.) | 52 A |
| Rango a carga máxima [%] | 90,72 % |

Cableado

| | |
|---|---------------------------|
| Capacidad de cables de salida mutuos (nom.) | 1000 pF |
| Longitud de cable de dispositivo a lámpara | 10 m |
| Longitud de tira de cable | 10.0-11.0 mm |
| Corte transversal del cable de contacto del balasto | 0.50-2.50 mm ² |
| Tipo de conector | WAGO series 804 |

Características del sistema

| | |
|--|-------|
| Potencia lámpara-balasto nominal | 150 W |
| Potencia de lámpara nominal en SON | 150 W |
| Potencia del sistema en SON | 160 W |
| Potencia de lámpara en SON | 147 W |
| Pérdida de potencia en SON | 13 W |
| Pérdida de potencia en SON en regulación | 6.5 W |

Temperatura

| | |
|----------------------------------|--------|
| T ambiente (máx.) | 50 °C |
| T ambiente (mín.) | -30 °C |
| T de almacenamiento (máx.) | 50 °C |
| T de almacenamiento (mín.) | -30 °C |
| Vida útil con temperatura (nom.) | 80 °C |
| Temperatura de apagado (mín) | 92 °C |

Controles y regulación

| | |
|---|---|
| Interfaz de control | PROG |
| Config. de lámpara programable | CPO140/SON150/CDO150 |
| Controles integrados predefinidos | Dali |
| Opciones de regulación programable | ALO/CLO/Dynadimmer/Linesitch/ AmpDim |
| Tiempo de encendido antes de regulación | 10 min |
| Velocidad de fundido a oscuro | 1,2 %/sec |
| Velocidad de fundido a claro | 16 %/sec |
| Nivel de regulación | 20%-100% |

Mecánicos y de carcasa

| | |
|---------|----|
| Carcasa | C1 |
|---------|----|

Aprobación y aplicación

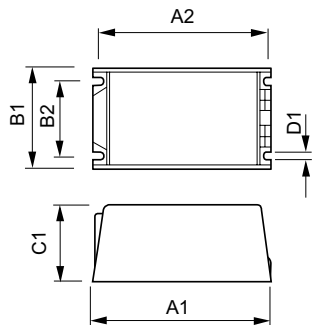
| | |
|--|---|
| Protección contra sobretensiones (común/diferencial) | EN61547 (L-L 2kV, L-G 4kV), 10kV TIL kV |
| Clasificación IP de la luminaria | 34 |
| Protección térmica activa | Sí |
| EMI 9 kHz... 300 MHz | CISPR 15 ed 7.2 |
| EMI 30 MHz ... 1000 MHz | CISPR15 Edition 7.2 |
| Norma de seguridad | IEC 607, 609, 926, 928 [No existen normas para los balastos HID. Requisitos de estas normas que se deben cumplir si se considera pertinente para el producto.] |
| Estándar de calidad | ISO 9000:2000 |
| Estándar medioambiental | ISO 14001 |
| Estándar de emisión de corriente armónica | IEC 61000-3-2 |
| Estándar de vibración | IEC 68-2-6 Fc (10-150Hz, 2G) |
| Estándar de golpes | IEC 68-2-29 Eb (10 G/16 ms) |
| Estándar de humedad | EN 61347-2-12 clause 11 |
| Certificados disponibles | Marcado F Marca CE Certificado ENEC Certificado VDE-EMV |
| Nivel de zumbido y ruido | < 30 dB(A) |

Datos de producto

| | |
|--|---------------------------------------|
| Código de producto completo | 871829121226300 |
| Nombre de producto del pedido | HID-DV PROG Xt 150 SON C1 208-277V |
| EAN/UPC - Producto | 8718291212263 |
| Código de pedido | 21226300 |
| Cantidad por paquete | 1 |
| Numerador SAP - Paquetes por caja exterior | 12 |
| Material SAP | 913700678866 |
| Peso neto (pieza) SAP | 0,950 kg |

DynaVision Programmable Xteme para SON

Plano de dimensiones



| Product | D1 | C1 | A1 | A2 | B1 | B2 |
|--------------------|--------|------|-------|-------|------|------|
| HID-DV PROG Xt 150 | 5,0 mm | 65,0 | 150,0 | 135,9 | 65,0 | 46,8 |
| SON C1 208-277V | | mm | mm | mm | mm | mm |

HID-DV PROG Xt 150 SON C1 208-277V

