



# HF-Performer III para PL-T/C

## HF-P 1/226 PL-T/C III 220-240V 50/60Hz

HF-Performer III PL-T/C es un balasto electrónico de alta frecuencia sostenible y delgado para lámparas fluorescentes PL-T y PL-C. Es ideal para aplicaciones que requieren una alta eficiencia energética. La gama HF-Performer III se caracteriza por un diseño sólido, es compatible con todas las normas internacionales de seguridad y rendimiento pertinentes, y tiene un índice de eficacia energética (CELMA EEI) de A2.

### Datos del producto

Información general	
Código de aplicación	III
Tipo de lámpara	PL-T/C
Número de lámparas	2 pieza/unidad
Número de productos en MCB (16 A tipo B) (nom.)	28
Reencendido automático	Sí
Operativos y eléctricos	
Tensión de entrada	220-240 V
Frecuencia de entrada	50 a 60 Hz
Frecuencia operativa (máx.)	- kHz
Frecuencia operativa (mín.)	42 kHz
Frecuencia operativa (nom.)	45 kHz
Método de encendido	Encendido en caliente
Factor de cresta (máx.)	1,7
Factor de potencia (100 % carga) (nom.)	0,95
Tiempo de encendido (máx.)	0,65 s
Rendimiento de voltaje de alimentación (CA)	-8% - +6%
Seguridad de voltaje de alimentación (CA)	-10% - +10%

Corriente de pérdida a tierra (nom.)	0,5 mA
Anchura de corriente de irrupción	0,250 ms
Desviación de potencia constante	-2%/+2%
Factor de balasto (nom.)	1
Pérdidas de potencia (nom.)	4,25-3,59 W
Pico de corriente de irrupción (máx.)	18 A
Rango a carga máxima [%]	88,62 %

### Cableado

Terminales de entrada de tipo de conector	Inserción
Capacidad de cables de salida mutuos (nom.)	100 pF
Terminales de salida de tipo de conector	Inserción
Longitud de cable de dispositivo a lámpara	1 m
Longitud de cable de cableado en caliente	1 m
Longitud de tira de cable	8,5-9,5 mm
Maestro/esclavo de luminaria dual	No aplicable [ La operación maestro/esclavo no es aplicable]
Corte transversal de terminal de entrada	0,50-1,50 mm <sup>2</sup>
Corte transversal de terminal de salida	0,50-1,50 mm <sup>2</sup>

## HF-Performer III para PL-T/C

Capacidad de cables de salida a tierra (nom.)	100 pF
---	--------

### Características del sistema

Potencia lámpara-balasto nominal	26 W
Potencia de lámpara nominal en PL-T/C	2x26/26 W
Potencia de sistema en PL-T/C	50.6/27.2 W
Pérdida de potencia en PL-T/C	5.63/3.61 W
Potencia de lámpara en PL-T/C	45/23.63 W

### Temperatura

T ambiente (máx.)	50 °C
T ambiente (mín.)	-25 °C
T de almacenamiento (máx.)	80 °C
T de almacenamiento (mín.)	-40 °C
Vida útil con temperatura (nom.)	75 °C
Temperatura máxima (máx.)	75 °C
T-encendido (máx.)	50 °C
T de encendido (mín.)	-25 °C

### Mecánicos y de carcasa

Carcasa	S 103x67x30
---------	-------------

### Funcionamiento de emergencia

Potencia luminica nominal tras 60 segundos	100% of EBLF
Voltaje de batería para encendido de lámpara	198-254 V
Voltaje de funcionamiento normal (CC)	220-240 V
Funcionamiento de lámpara con voltaje de batería	176-254
Funcionamiento garantizado con voltaje de batería	176-275 V
Encendido garantizado con voltaje de batería	186-275 V
Potencia luminica nominal tras 5 segundos	50% of EBLF

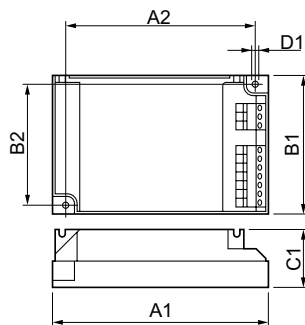
### Aprobación y aplicación

Índice de eficiencia energética	A2/A2BAT
Clasificación IP	IP20 [ Ingress Protection 20]
EMI 9 kHz ... 30 MHz	EN55015
Norma de seguridad	IEC 61347-2-3
Estándar de rendimiento	IEC 60929
Estándar de calidad	ISO 9000:2000
Estándar medioambiental	ISO 14001
Estándar de emisión de corriente armónica	IEC 61000-3-2
Estándar de inmunidad EMC	IEC 61547
Estándar de vibración	IEC68-2-6 F c
Estándar de golpes	IEC 68-2-29 Eb
Estándar de humedad	EN 61347-2-3 clause 11
Certificados disponibles	Marca CE Certificado ENEC Certificado VDE-EMV
Marca de temperatura	T10
Estándar de emergencia	IEC 60598-2-22
Nivel de zumbido y ruido	Inaudible

### Datos de producto

Código de producto completo	872790083423900
Nombre de producto del pedido	HF-P 1/226 PL-T/C III 220-240V
EAN/UPC - Producto	8711500881052
Código de pedido	83423900
Cantidad por paquete	1
Numerador SAP - Paquetes por caja exterior	12
Material SAP	913700648866
Peso neto (pieza) SAP	0,130 kg

## Plano de dimensiones



HF-P 1/226 PL-T/C III 220-240V 50/60Hz

Product	D1	C1	A1	A2	B1	B2
HF-P 1/226 PL-T/C III 220-240V	4,2 mm	30,0 mm	103,8 mm	93,5 mm	67,8 mm	57,5 mm

## HF-Performer III para PL-T/C

