



HF-Regulator II para PL-T/C

HF-R 2 26-42 PL-T/C EII 220-240V 50/60Hz

Balasto regulable electrónico de alta frecuencia compacto, que utiliza señal de control analógica (1-10 V) para la regulación de lámparas PL-T, PL-C y PL-R

Datos del producto

Información general	
Código de aplicación	EII
Versión de tipo	mk3
Tipo de lámpara	PL-T/C
Número de lámparas	2 pieza/unidad
Número de productos en MCB (16 A tipo B) (nom.)	12
Reencendido automático	Sí
Operativos y eléctricos	
Tensión de entrada	220-240 V
Frecuencia de entrada	50 a 60 Hz
Frecuencia operativa (máx.)	100 kHz
Frecuencia operativa (mín.)	40 kHz
Método de encendido	Encendido programado
Factor de cresta (máx.)	1,7
Factor de potencia (100 % carga) (nom.)	0,95
Tiempo de encendido (máx.)	1,5 s
Rendimiento de voltaje de alimentación (CA)	-8% - +6%
Seguridad de voltaje de alimentación (CA)	-10% - +10%
Corriente de pérdida a tierra (máx.)	0,5 mA
Anchura de corriente de irrupción	0,35 ms

Desviación de potencia constante	-2%/+2%
Factor de balasto (nom.)	0,99
Pérdidas de potencia (nom.)	6.5-7.5 W
Pico de corriente de irrupción (máx.)	45 A
Rango a carga máxima [%]	93,58 %
Cableado	
Terminales de entrada de tipo de conector	Inserción
Capacidad de cables de salida mutuos (nom.)	30 pF
Terminales de salida de tipo de conector	Inserción
Terminales de entrada del control de tipo de conector	Inserción
Longitud de tira de cable	7.5-8.5 mm
Maestro/esclavo de luminaria dual	No recomendable [La operación maestro/esclavo no es recomendable]
Corte transversal de terminal de entrada de control	0.50-1.50 mm ²
Corte transversal de terminal de entrada	0.50-1.50 mm ²
Corte transversal de terminal de salida	0.50-1.50 mm ²
Capacidad de cables de salida a tierra (nom.)	75 pF

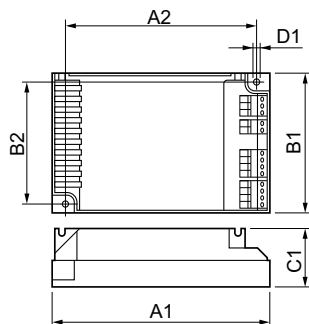
HF-Regulator II para PL-T/C

Características del sistema	
Potencia lámpara-balasto nominal	26-42 W
Temperatura	
T ambiente (máx.)	50 °C
T ambiente (mín.)	-20 °C
T de almacenamiento (máx.)	80 °C
T de almacenamiento (mín.)	-25 °C
Vida útil con temperatura (nom.)	65 °C
Vida útil con temperatura (nom.)	65 °C
Temperatura máxima (máx.)	75 °C
Temperatura de funcionamiento de lámpara estable	Not Specified
T-encendido (máx.)	50 °C
T de encendido (mín.)	0 °C
Controles y regulación	
Interfaz de control	1-10V
Potencia de nivel de regulación	1%-100%
Protección de entrada de control	Sí (aislamiento básico)
Mecánicos y de carcasa	
Carcasa	S 123x79x33
Funcionamiento de emergencia	
Voltaje de batería para encendido de lámpara	198-254 V
Funcionamiento de lámpara con voltaje de batería	176-254
Aprobación y aplicación	
Índice de eficiencia energética	A1 BAT

Clasificación IP	IP20 [Ingress Protection 20]
EMI 9 kHz ... 30 MHz	EN55015
EMI 30 MHz ... 1000 MHz	EN55022 level B
Norma de seguridad	IEC 61347-2-3
Estándar de rendimiento	IEC 60929
Estándar de calidad	ISO 9000:2000
Estándar medioambiental	ISO 14001
Estándar de emisión de corriente armónica	IEC 61000-3-2
Estándar de inmunidad EMC	IEC 61547
Estándar de vibración	IEC68-2-6 F c
Estándar de golpes	IEC 68-2-29 Eb
Estándar de humedad	EN 61347-2-3 clause 11
Certificados disponibles	Marca CE Certificado ENEC Certificado VDE-EMV
Marca de temperatura	110
Estándar de emergencia	IEC 60598-2-22
Nivel de zumbido y ruido	Inaudible

Datos de producto	
Código de producto completo	872790080972500
Nombre de producto del pedido	HF-R 2 26-42 PL-T/C EII 220-240V 50/60Hz
EAN/UPC - Producto	8711500880758
Código de pedido	80972500
Cantidad por paquete	1
Descripción de código local calculado B2B	REAT ELET DIM 2X26/32/42W 220V
Numerador SAP - Paquetes por caja exterior	12
Material SAP	913700626566
Copiar Peso neto (pieza)	0,230 kg

Plano de dimensiones



HF-R 2 26-42 PL-T/C EII 220-240V 50/60Hz

Product	D1	C1	A1	A2	B1	B2
HF-R 2 26-42 PL-T/C	4,5 mm	33,0	123,0	111,0	79,0	67,0
EII 220-240V 50/60Hz		mm	mm	mm	mm	mm

HF-Regulator II para PL-T/C

