



HF-Regulator II para TL-D

HF-R 418 TL-D EII 220-240V 50/60Hz

Balasto regulable electrónico de alta frecuencia, que utiliza el señal analógiao (1-10 V) para la regulación de lámparas TL-D

Datos del producto

Información general	
Código de aplicación	EII
Versión de tipo	mk1
Tipo de lámpara	TL-D
Número de lámparas	4 pieza/unidad
Número de productos en MCB (16 A tipo B) (nom.)	12
Reencendido automático	Sí

Operativos y eléctricos	
Tensión de entrada	220-240 V
Frecuencia de entrada	50 a 60 Hz
Frecuencia operativa (máx.)	97 kHz
Frecuencia operativa (mín.)	46 kHz
Método de encendido	Encendido programado
Factor de cresta (máx.)	1,7
Factor de potencia (100 % carga) (nom.)	0,98
Tiempo de encendido (máx.)	0,2 s
Rendimiento de voltaje de alimentación (CA)	-8% - +6%
Seguridad de voltaje de alimentación (CA)	-10% - +10%
Corriente de pérdida a tierra (máx.)	0,5 mA
Anchura de corriente de irrupción	0,40 ms

Pérdidas de potencia (nom.)	13,4 W
Pico de corriente de irrupción (máx.)	45 A
Rango a carga máxima [%]	86,14 %

Cableado	
Terminales de entrada de tipo de conector	Conector universal WAGO 251 [Apto para el cableado automático (ALF y ADS) y manual]
Terminales de salida de tipo de conector	Conector universal WAGO 251 [Apto para el cableado automático (ALF y ADS) y manual]
Terminales de entrada del control de tipo de conector	Conector universal WAGO 251 [Apto para el cableado automático (ALF y ADS) y manual]
Longitud de tira de cable	8.0-9.0 mm
Maestro/esclavo de luminaria dual	- [no especificado]
Corte transversal de terminal de entrada de control	0.50-1.00 mm ²
Corte transversal de terminal de entrada	0.50-1.00 mm ²
Corte transversal de terminal de salida	0.50-1.00 mm ²
Corte transversal de cable de auto inserción (ALF/ADS)	0.5 mm ²

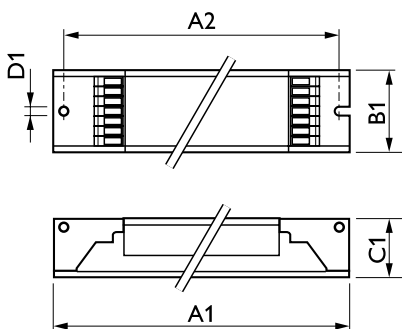
HF-Regulator II para TL-D

Características del sistema	
Potencia lámpara-balasto nominal	18 W
Temperatura	
T ambiente (máx.)	50 °C
T ambiente (mín.)	-20 °C
T de almacenamiento (máx.)	80 °C
T de almacenamiento (mín.)	-25 °C
Temperatura de funcionamiento de lámpara estable	Not Specified
T-encendido (máx.)	50 °C
T de encendido (mín.)	0 °C
Controles y regulación	
Interfaz de control	1-10V
Potencia de nivel de regulación	1%-100%
Protección de entrada de control	Sí (aislamiento básico)
Mecánicos y de carcasa	
Carcasa	L 359x39x22
Funcionamiento de emergencia	
Voltaje de batería para encendido de lámpara	196 V
Funcionamiento de lámpara con voltaje de batería	154-276
Aprobación y aplicación	
Índice de eficiencia energética	A1 BAT
Clasificación IP	IP20 [Ingress Protection 20]

EMI 9 kHz ... 30 MHz	EN55015
EMI 30 MHz ... 1000 MHz	EN55022 level B
Norma de seguridad	IEC 61347-2-3
Estándar de rendimiento	IEC 60929
Estándar de calidad	ISO 9000:2000
Estándar medioambiental	ISO 14001
Estándar de emisión de corriente armónica	IEC 61000-3-2
Estándar de inmunidad EMC	IEC 61547
Estándar de vibración	IEC68-2-6 F c
Estándar de golpes	IEC 68-2-29 Eb
Estándar de humedad	EN 61347-2-3 clause 11
Certificados disponibles	Marca CE Certificado ENEC Certificado VDE-EMV
Marca de temperatura	110
Estándar de emergencia	IEC 60598-2-22
Nivel de zumbido y ruido	Inaudible

Datos de producto	
Código de producto completo	871150091366130
Nombre de producto del pedido	HF-R 418 TL-D EII 220-240V 50/60Hz
EAN/UPC - Producto	8711500913661
Código de pedido	91366130
Cantidad por paquete	1
Numerador SAP - Paquetes por caja exterior	10
Material SAP	913700614666
Peso neto (pieza) SAP	0,370 kg

Plano de dimensiones



HF-R 418 TL-D EII 220-240V 50-60Hz

Product	D1	C1	A1	A2	B1
HF-R 418 TL-D EII 220-240V 50/60Hz	4,2 mm	22 mm	359 mm	350 mm	39 mm

HF-Regulator II para TL-D

