

HID HeavyDuty BSN Semiparalelo para SON/CDO/MH/HPI

BSN 70 L33-TS 230V 50Hz HD1-118

Balastos de cobre/hierro electromagnéticos encapsulados para usar con un arrancador externo semiparalelo para lámparas CDM, CDO, MH, HPI (Plus) y SON

Datos del producto

Información general	
Código de aplicación	L33-A2-TS
Diseño	HD1-118
Tipo de lámpara	SON/CDO
Número de lámparas	1 pieza/unidad
Operativos y eléctricos	
Tensión de entrada	230 V
Frecuencia de entrada	50 Hz
Factor de potencia (100 % carga) (nom.)	0,87
Rendimiento de voltaje de alimentación (CA)	-8%~+6%
Seguridad de voltaje de alimentación (CA)	-10%~+10%
Corriente de entrada con corrección de FP	0.45 A
Corriente de entrada sin corrección de FP	1.00 A
Factor de potencia sin compensación de FP (nom.)	0,35
Pérdidas de potencia (nom.)	11.0 W
Cableado	
Longitud de tira de cable	7.0 mm

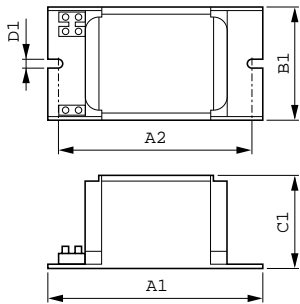
Corte transversal del cable de contacto del balasto	0.70-6.00 mm ²
Tipo de conector	Tornillo
Características del sistema	
Condensador	12μF/250V
Potencia lámpara-balasto nominal	70 W
Arrancador recomendado	for SON/CDO lamps SND57 (913700184966) or series digital SUD10 (913700195891)
Temperatura	
T de almacenamiento (máx.)	130 °C
T de almacenamiento (mín.)	-30 °C
T de devanado (máx.)	130 °C
Condiciones normales Delta-T	55 °C
Aprobación y aplicación	
Protección térmica activa	Sí

HID HeavyDuty BSN Semiparalelo para SON/CDO/MH/HPI

Certificados disponibles	Marca CE Certificado ENEC
Datos de producto	
Código de producto completo	871150005968031
Nombre de producto del pedido	BSN 70 L33-A2-TS 230V 50Hz HD1-118
EAN/UPC - Producto	8711500059680

Código de pedido	05968031
Cantidad por paquete	1
Numerador SAP - Paquetes por caja exterior	6
Material SAP	913700226526
Peso neto (pieza) SAP	1,280 kg

Plano de dimensiones



Product	D1	C1	A1	A2	B1
BSN 70 L33-A2-TS 230V 50Hz HD1-118	6,2 mm	53,0 mm	118,0 mm	103,0 mm	65,0 mm

BSN 70 L33-TS 230V 50Hz HD1-118

