



ProFlood LED

BCP608 LED84/740 I EB D9 GOBO GR10714

PROFLOOD LED - LED Multi-die - LED - Regulación de la unidad de fuente de alimentación con flujo luminoso constante - Simétrico - Cristal templado - 40° - No - Anclaje montaje ajustable

ProFlood LED es un proyector resistente al agua que permite tanto la proyección de imágenes como la elaboración de marcos de luz creativos – una potente herramienta que pone a disposición de los diseñadores una increíble libertad creativa. Permite ajustar la salida del proyector para ajustarla de forma precisa al entorno o crear un efecto concreto, "esculpiendo" virtualmente la luz.

Datos del producto

Información general		Marca CE	Marcado CE
Código de familia de lámparas	LED-MD [LED Multi-die]	Certificado ENEC	No
Color de la fuente de luz	740 blanco neutro	Período de garantía	5 años
Fuente de luz sustituible	No	Tipo de óptica al aire libre	Simétrico
Número de unidades de equipo	1	Flujo luminoso constante	No
Driver/unidad de potencia/transformador	PSR-CLO [Regulación de la unidad de fuente de alimentación con flujo luminoso constante]	Número de productos en MCB de 16 A tipo B	1
Driver incluido	Sí	Conforme con EU RoHS	Sí
Tipo lente/cubierta óptica	GT [Cristal templado]	Tipo de LED engine	LED
Apertura de haz de luz de la luminaria	40°	Clase de mantenimiento	Clase B, la luminaria está equipada con algunas piezas que requieren mantenimiento (cuando sea pertinente): controlador, unidades de control, dispositivo de protección contra sobretensiones, cubierta frontal y piezas mecánicas
Interfaz de control	No		
Conexión	Unidad de conexión de 3 polos		
Cable	No		
Clase de protección IEC	Seguridad clase I		
Marca de inflamabilidad	NO [No]		

ProFlood LED

Código de gama de producto	BCP608 [PROFLOOD LED]
Datos técnicos de la luz	
Ratio de flujo luminoso ascendente	0,67
Post-top en ángulo de inclinación estándar	0°
Entrada lateral en ángulo de inclinación estándar	0°
Operativos y eléctricos	
Tensión de entrada	220/240 V
Frecuencia de entrada	50 o 60 Hz
Corriente de arranque	43 A
Tiempo de irrupción	0,260 ms
Factor de potencia (mín.)	0.9
Controles y regulación	
Regulable	No
Mecánicos y de carcasa	
Material de la carcasa	Aluminio
Material del reflector	Vidrio
Material óptico	G
Material cubierta óptica/lente	Vidrio
Material de fijación	Acero
Dispositivo de montaje	MBA [Anclaje montaje ajustable]
Forma cubierta óptica/lente	CUR
Acabado cubierta óptica/lente	Clara
Longitud global	674 mm
Anchura global	294 mm
Altura global	400 mm
Área de proyección efectiva	0,12 m ²
Color	GR
Dimensiones (altura x anchura x profundidad)	400 x 294 x 674 mm (15.7 x 11.6 x 26.5 in)
Aprobación y aplicación	
Código de protección de entrada	IP65 [Protección frente a la penetración de polvo, protección frente a chorros de agua a presión]
Índice de protección frente a choque mecánico	IK06 [IK06]

Protección contra sobretensiones (común/diferencial)	Nivel de protección contra sobretensiones de la luminaria hasta 6 kV en modo diferencial y 10 kV en modo común
--	--

Rendimiento inicial (conforme con IEC)

Flujo lumínico inicial (flujo del sistema)	5140 lm
Tolerancia de flujo lumínico	+/-5%
Eficacia de la luminaria LED inicial	66 lm/W
Corr. inic. de temperatura de color	4000 K
Índice de reproducción cromática	>70
Cromacidad inicial	(0.3818,0.3797) 3-step
Potencia de entrada inicial	78 W
Tolerancia de consumo de energía	+/-5% +/-2

Rendimiento en el tiempo (conforme con IEC)

Índice de fallos del equipo de control con una vida útil mediana de 50.000 h	5 %
Mantenimiento lumínico con una vida útil mediana* de 50.000 h	L80

Condiciones de aplicación

Rango de temperatura ambiente	-20 °C a +50 °C
Temperatura ambiente para rendimiento Tq	25 °C
Nivel máximo de regulación	-

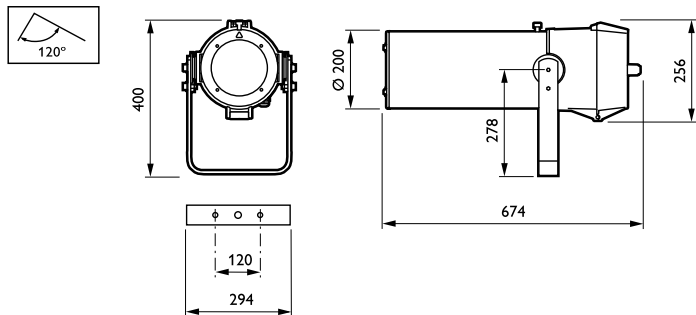
Datos de producto

Código de producto completo	871951420422500
Nombre de producto del pedido	BCP608 LED84/740 I EB D9 GOBO GR10714
EAN/UPC - Producto	8719514204225
Código de pedido	20422500
Cantidad por paquete	1
Numerador SAP - Paquetes por caja exterior	1
Material SAP	912300057842
Peso neto (pieza) SAP	30,500 kg



ProFlood LED

Plano de dimensiones



ProFlood LED BCP608/BCP609

