



CoreLine Trunking Gen2

LL200Z MB-SW WH (2PCS)

Coreline Trunking Gen2 - No - - - - WH

CoreLine Trunking Gen2 es un sistema de líneas de luz diseñado para la sencillez. Se presenta en diversas longitudes, paquetes lumínicos y aberturas de haz para adaptarse a cada proyecto y aplicación. Fácil de usar e integrar con focos y sensores, CoreLine Trunking Gen2 proporciona una iluminación uniforme de alta calidad con una protección adicional contra la entrada accidental de agua. Este innovador sistema también es fácil de montar e instalar para unas remodelaciones y reformas más rápidas.

Datos del producto

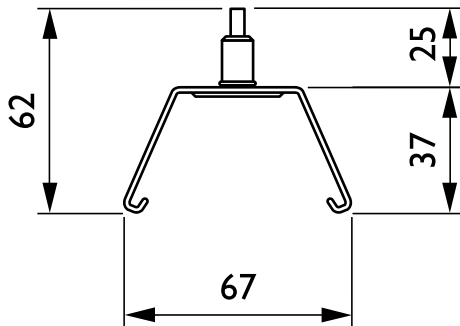
| Información general | | Aprobación y aplicación | |
|----------------------------|----------------------------------|-----------------------------------------------|--------------------------------------|
| Clase de protección IEC | - | Altura global | 62 mm |
| Marca CE | No | Dimensiones (altura x anchura x profundidad) | 62 x 67 x 40 mm (2.4 x 2.6 x 1.6 in) |
| Material | STL | Código de protección de entrada | - |
| Ángulo | No | Índice de protección frente a choque mecánico | - |
| Color de accesorio | WH | | |
| Código de gama de producto | LL200Z [Coreline Trunking Gen2] | | |
| Operativos y eléctricos | | Datos de producto | |
| Tensión de entrada | - V | Código de producto completo | 871951418854999 |
| Frecuencia de entrada | - Hz | Nombre de producto del pedido | LL200Z MB-SW WH (2PCS) |
| | | EAN/UPC - Producto | 8719514188549 |
| Mecánicos y de carcasa | | Código de pedido | 18854999 |
| Longitud global | 40 mm | Cantidad por paquete | 1 |
| Anchura global | 67 mm | Numerador SAP - Paquetes por caja exterior | 6 |
| | | Material SAP | 910925867566 |

CoreLine Trunking Gen2

Peso neto (pieza) SAP

0,198 kg

Plano de dimensiones



Coreline Trunking Gen2 LL200Z

