



# Maxos LED industry

## 4MX850 581 LED80S/840 PSD WB WH C-2R

Maxos Led Industry - 1 unidad para TL-D58W - LED Module, system flux 8000 lm - 840 blanco neutro - Unidad de fuente de alimentación con interfaz DALI - Haz ancho - WH - Conector con 2 cables adicionales para la regulación de la luz

Los clientes de los sectores industrial y minorista buscan soluciones de iluminación general con una amortización justificable que, además, cumplan todas las normas pertinentes para aplicaciones en supermercados y entornos industriales. Con una inversión limitada, Maxos LED ofrece el mejor ahorro de energía de su clase a la vez que proporciona altos niveles de iluminación con las temperaturas de color y factores de deslumbramiento requeridos. El sistema Maxos LED comprende unidades eléctricas LED de media potencia intercambiables montadas sobre carriles estándar Maxos. La selección de diferentes aberturas de haz aporta flexibilidad en la distribución de luz. En comparación con una instalación convencional con fluorescentes, esta solución LED de alta eficacia permite amortizar la inversión en menos de tres años. Y todavía aporta más ventajas: Maxos LED es una solución a prueba de futuras evoluciones gracias a su plataforma de sistema LED actualizable.

### Datos del producto

Información general	
Número de fuentes de luz	1 [ 1 pieza]
Código de familia de lámparas	LED80S [ LED Module, system flux 8000 lm]
Ángulo del haz de fuente de luz	120 °
Color de la fuente de luz	840 blanco neutro
Base de casquillo	- [ -]
Fuente de luz sustituible	No
Número de unidades de equipo	1

Equipo	-
Driver/unidad de potencia/transformador	PSD [ Unidad de fuente de alimentación con interfaz DALI]
Driver incluido	Si
Tipo de óptica	WB [ Haz ancho]
Tipo lente/cubierta óptica	PM [ Difusor PMMA]
Apertura de haz de luz de la luminaria	90°
Interfaz de control	DALI

Conexión	Conector con 2 cables adicionales para la regulación de la luz
Cable	No
Clase de protección IEC	Seguridad clase I
Test del hilo incandescente	Temperatura 650 °C, duración 30 s
Marca de inflamabilidad	NO [ No]
Marca CE	Marcado CE
Certificado ENEC	Marcado ENEC
Certificado UL	No
Periodo de garantía	5 años
Comentarios	*-Según el informe guía de Lighting Europe "Evaluating performance of LED based luminaires" de enero de 2018, estadísticamente no existe una diferencia relevante en el mantenimiento lumínico entre B50 y, por ejemplo, B10. Por lo tanto, el valor de vida útil medio (B50) también es representativo para el valor B10.
Flujo luminoso constante	No
Número de productos en MCB de 16 A tipo B	24
Conforme con EU RoHS	Sí
Código de gama de producto	4MX850 [ Maxos Led Industry]
Índice de deslumbramiento unificado CEN	Not applicable

## Operativos y eléctricos

Tensión de entrada	220-240 V
Frecuencia de entrada	50 a 60 Hz
Voltaje de señal de control	0-16 V DC DALI
Corriente de arranque	21 A
Tiempo de irrupción	0,280 ms
Factor de potencia (mín.)	0.9

## Controles y regulación

Regulable	Sí
-----------	----

## Mecánicos y de carcasa

Longitud de carril	581 [ 1 unidad para TL-D58W]
Material de la carcasa	Acero
Material del reflector	-
Material óptico	Polymethyl methacrylate
Material cubierta óptica/lente	Polimetileno metacrilato
Material de fijación	Acero
Acabado cubierta óptica/lente	Clara
Longitud global	1528 mm
Anchura global	63 mm
Altura global	50 mm

Color	WH
Dimensiones (altura x anchura x profundidad)	50 x 63 x 1528 mm (2 x 2.5 x 60.2 in)

## Aprobación y aplicación

Código de protección de entrada	IP20 [ Protección de los dedos]
Índice de protección frente a choque mecánico	IK02 [ IK02]
Calificación de sostenibilidad	-

## Rendimiento inicial (conforme con IEC)

Flujo lumínico inicial (flujo del sistema)	8000 lm
Tolerancia de flujo lumínico	+/-10%
Eficacia de la luminaria LED inicial	166 lm/W
Corr. inic. de temperatura de color	4000 K
Índice de reproducción cromática	≥80
Cromacidad inicial	(0.38, 0.38) SDCM <3.5
Potencia de entrada inicial	48 W
Tolerancia de consumo de energía	+/-10%

## Rendimiento en el tiempo (conforme con IEC)

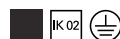
Índice de fallos del equipo de control con una vida útil mediana de 50.000 h	5 %
Mantenimiento lumínico con una vida útil mediana* de 50.000 h	L90
Mantenimiento lumínico con una vida útil mediana* de 100.000 h	L80

## Condiciones de aplicación

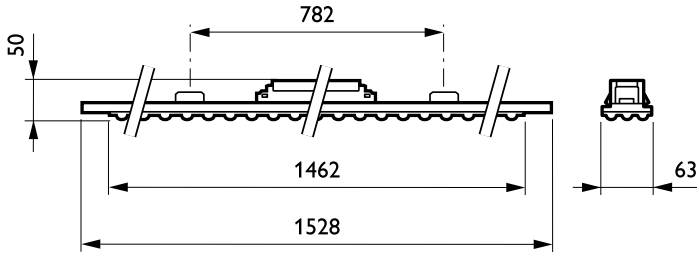
Rango de temperatura ambiente	-20 °C a +35 °C
Temperatura ambiente para rendimiento Tq	25 °C
Nivel máximo de regulación	1%
Apta para encendidos y apagados aleatorios	No aplicable

## Datos de producto

Código de producto completo	871869688106499
Nombre de producto del pedido	4MX850 581 LED80S/840 PSD WB WH C-2R
EAN/UPC - Producto	8718696881064
Código de pedido	88106499
Cantidad por paquete	1
Numerador SAP - Paquetes por caja exterior	3
Material SAP	910500460008
Peso neto (pieza) SAP	1,815 kg

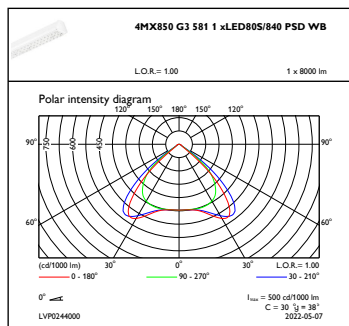


Plano de dimensiones

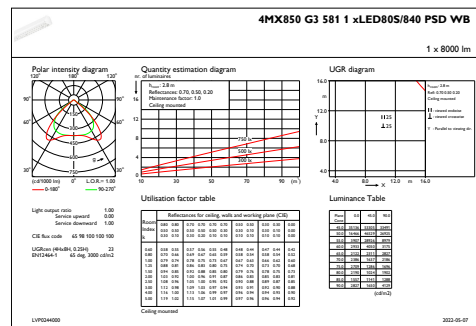


4MX850 581 LED80S/840 PSD WB WH C-2R

Datos fotométricos



OFPC1\_4MX850G35811xLED80S840PSDWB



IFGU1\_4MX850G35811xLED80S840PSDWB

