



# LuxSpace Accent

## RS751B LED39S/840 PSE-E VWB WH

LuxSpace Accent Performance G3 - LED Module, system flux 3900 lm - 840 blanco neutro - Unidad de fuente de alimentación externa, compatible con CC para iluminación de emergencia central - Haz muy ancho - WH

Los comerciantes tienen que enfrentarse a unos precios de la energía cada vez más altos. A la vez, necesitan mantener la calidad de luz a la que están acostumbrados, la flexibilidad en materia de integración arquitectónica y los efectos de luz adecuados para captar la atención del cliente. Por último, aunque no menos importante, necesitan soluciones a prueba de futuro que les permitan implementar conceptos diferenciadores en su tienda. LuxSpace Accent proporciona luz de alta calidad, un haz impactante y una eficacia lumínica sobresaliente y es la solución energéticamente eficiente idónea para los exigentes entornos comerciales de hoy en día, ya que tiene la opción perfecta para una amplia variedad de aplicaciones de iluminación, por ejemplo, CrispWhite para tiendas de moda y Food recipes para supermercados.

### Datos del producto

Información general			
Número de fuentes de luz	1 [ 1 pieza]	Driver/unidad de potencia/transformador	PSE-E [ Unidad de fuente de alimentación externa, compatible con CC para iluminación de emergencia central]
Código de familia de lámparas	LED39S [ LED Module, system flux 3900 lm]	Driver incluido	Si
Ángulo del haz de fuente de luz	120 °	Tipo de óptica	VWB [ Haz muy ancho]
Color de la fuente de luz	840 blanco neutro	Tipo lente/cubierta óptica	No [ -]
Fuente de luz sustituible	No	Apertura de haz de luz de la luminaria	50°
Número de unidades de equipo	1	Interfaz de control	No
		Conexión	Conector push-in y retenedor
		Cable	No

## LuxSpace Accent

Clase de protección IEC	Seguridad clase II
Test del hilo incandescente	Temperatura 650 °C, duración 5 s
Marca de inflamabilidad	F [ F]
Marca CE	Marcado CE
Certificado ENEC	Marcado ENEC
Certificado UL	No
Periodo de garantía	5 años
Comentarios	*-Según el informe guía de Lighting Europe "Evaluating performance of LED based luminaires" de enero de 2018, estadísticamente no existe una diferencia relevante en el mantenimiento lumínico entre B50 y, por ejemplo, B10. Por lo tanto, el valor de vida útil medio (B50) también es representativo para el valor B10.
Flujo luminoso constante	No
Número de productos en MCB de 16 A tipo B	32
Conforme con EU RoHS	Sí
Código de gama de producto	RS751B [ LuxSpace Accent Performance G3]

### Operativos y eléctricos

Tensión de entrada	220-240 V
Frecuencia de entrada	50 a 60 Hz
Consumo de energía CLO inicial	- W
Consumo medio de energía CLO	- W
Corriente de arranque	14,5 A
Tiempo de irrupción	0,22 ms
Factor de potencia (mín.)	0,9

### Controles y regulación

Regulable	No
-----------	----

### Mecánicos y de carcasa

Material de la carcasa	Aluminio
Material del reflector	Aluminio
Material óptico	PC
Material cubierta óptica/lente	Policarbonato
Material de fijación	-
Acabado cubierta óptica/lente	Clara
Altura global	150 mm
Diámetro global	168 mm

Color	WH
Dimensiones (altura x anchura x profundidad)	150 x NaN x NaN mm (5,9 x NaN x NaN in)

### Aprobación y aplicación

Código de protección de entrada	IP20 [ Protección de los dedos]
Índice de protección frente a choque mecánico	IK02 [ IK02]

### Rendimiento inicial (conforme con IEC)

Flujo lumínico inicial (flujo del sistema)	4050 lm
Tolerancia de flujo lumínico	+/-10%
Eficacia de la luminaria LED inicial	129 lm/W
Corr. inic. de temperatura de color	4000 K
Índice de reproducción cromática	≥80
Cromacidad inicial	(0,38, 0,38) SDCM <3
Potencia de entrada inicial	31,5 W
Tolerancia de consumo de energía	+/-10%

### Rendimiento en el tiempo (conforme con IEC)

Índice de fallos del equipo de control con una vida útil mediana de 50.000 h	5 %
Mantenimiento lumínico con una vida útil mediana* de 50.000 h	L80

### Condiciones de aplicación

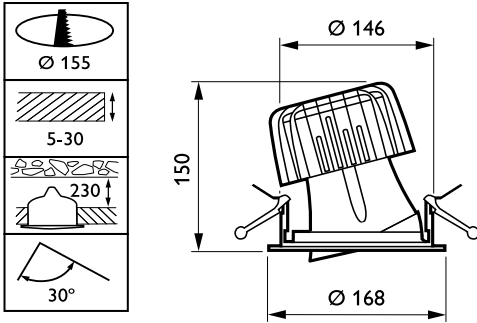
Rango de temperatura ambiente	+10 °C a +40 °C
Temperatura ambiente para rendimiento Tq	25 °C
Apta para encendidos y apagados aleatorios	Sí

### Datos de producto

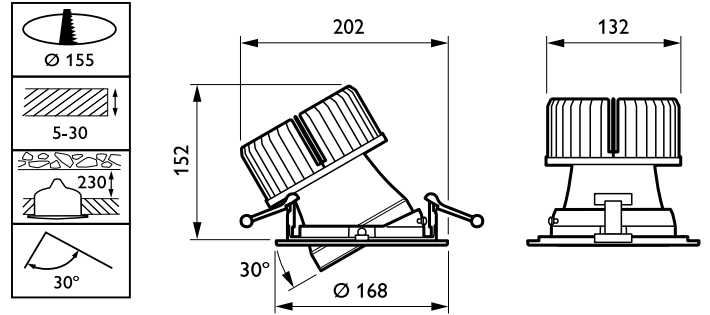
Código de producto completo	871869684783100
Nombre de producto del pedido	RS751B LED39S/840 PSE-E VWB WH
EAN/UPC - Producto	8718696847831
Código de pedido	84783100
Cantidad por paquete	1
Numerador SAP - Paquetes por caja exterior	1
Material SAP	910500457308
Peso neto (pieza) SAP	1,377 kg



Plano de dimensiones

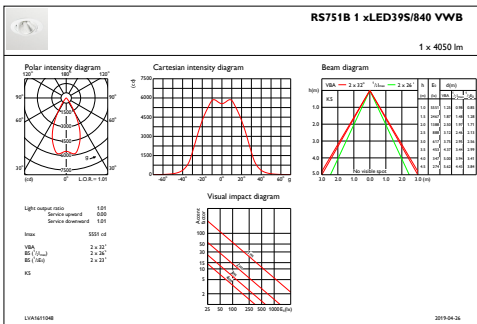


LuxSpace Accent RS730B-RS752B

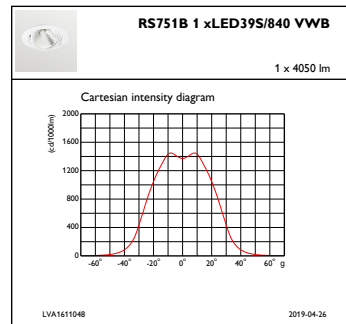


LuxSpace Accent RS730B-RS752B

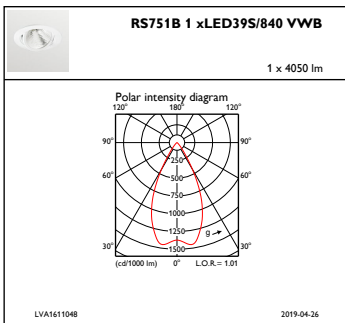
Datos fotométricos



IFAS1\_RS751B1xLED39S840VWB



IFCC1\_RS751B1xLED39S840VWB



IFPC1\_RS751B1xLED39S840VWB

