



HF-Regulator Intelligent Touch&Dali

HF-Regulator Intelligent Touch DALI para TL5/TL-D/PL-L

Equipos electrónicos de alta frecuencia con arranque por precaldeo y regulación digital. Agrupa potencias por longitudes de lámpara. Reducción del consumo en stand-by (A1 BAT) de 350mW a 250mW. Perfectamente compatible con lámparas TL5 Eco (ahorros de consumo en torno al 7%). Reconocen automáticamente la lámpara utilizada y adoptan la configuración apropiada. Software del balasto óptimo y mejorado con velocidad de comunicación cuatro veces superior, que rebaja las necesidades de puesta en marcha e incrementa la capacidad de tráfico en la línea DALI. Facilita el mantenimiento preventivo. Estos equipos pueden controlarse de dos formas diferentes: • Mediante protocolo DALI asociado a un sistema de control (ActiLume DALI, OccuSwitch DALI). • Mediante un pulsador estándar (pulsación corta para encender/apagar y larga para regular). • Posibilidad de programación vía MultiOne (modo corredor, consumo, nivel de luz en emergencia, nivel y tiempo defuncionamiento, arranque rápido). • Disponible para TL-5, TL-D y TL-5C.

Beneficios

- Pérdidas en modo de espera extremadamente bajas, corte controlado para niveles de regulación superiores al 80%, regulación de control híbrido (control de corriente al 100% y control de potencia al 1%), combinado con MASTER TL5 Eco: la solución más eficiente energéticamente
- El funcionamiento HF mejora la calidad de la luz y la vida útil de la lámpara
- Combinado con los controles, se puede obtener un ahorro energético adicional
- Conforme con las normas europeas y asiáticas, y apto para sistemas de iluminación de emergencia

HF-Regulator Intelligent Touch DALI para TL5/TL-D/PL-L

Características

- El HF-R Intelligent reconoce qué lámpara (T5 HE, HO, ECO o TL-D) está conectada y funciona en consecuencia
- Encendido programado: encendido sin parpadeos en < 1,0 segundo y funcionamiento sin estrías ni efectos estroboscópicos. El precalentamiento de los electrodos de la lámpara permite encenderlas y apagarlas sin reducir su vida útil
- El encendido inteligente asegura una luz constante con independencia de las fluctuaciones de la red y de la regulación del 1 al 100%.
- El circuito de parada se activa a los 5 segundos en caso de fallo de las lámparas (parada de seguridad) y el balasto se reinicia automáticamente una vez que se ha sustituido la lámpara.

Aplicaciones

- Aplicaciones de iluminación de interiores, general y puntual, en combinación con sistemas de control de la iluminación (control personal, vinculación con luz natural y detección de movimiento)

Versions



HF-Ri TD 3 14/24 TL5 E+ 195-240 V



HF-Ri TD 4 14/24 TL5 E+ 195-240 V

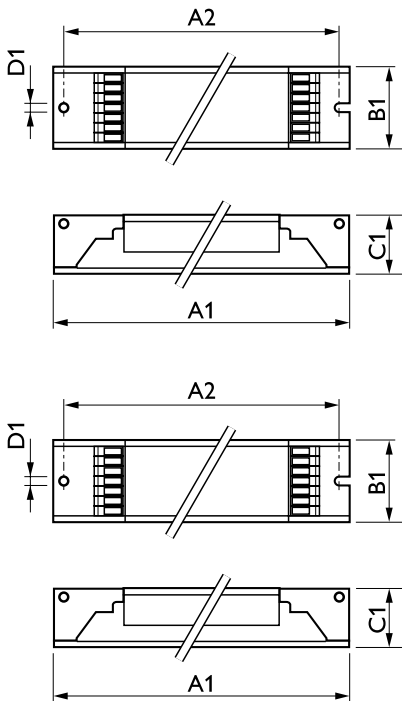


HF-Regulator Intelligent Touch DALI para TL5/TL-D/PL-L

Versions



Plano de dimensiones



Product	D1	C1	A1	A2	B1
HF-Ri TD 280 TL5/PL-L E+ 220-240V	4,2 mm	22 mm	424 mm	415 mm	30 mm

Product	D1	C1	A1	A2	B1
HF-Ri TD 1 28/35/49/54 TL5 E+ 195-240V	4,1 mm	22,0 mm	360,0 mm	350,0 mm	30,0 mm
HF-Ri TD 3 14/24 TL5 E+ 195-240V	4,2 mm	22,0 mm	360,0 mm	350,0 mm	39,0 mm
HF-Ri TD 1 35/49/80 TL5 E+ 195-240V	4,1 mm	22,0 mm	360,0 mm	350,0 mm	30,0 mm
HF-Ri TD 2 28/35/49/54 TL5 E+ 195-240V	4,1 mm	22,0 mm	360,0 mm	350,0 mm	30,0 mm
HF-Ri TD 1 14/21/24/39 E+ 195-240V	4,1 mm	21,0 mm	360,0 mm	350,0 mm	30,0 mm
HF-Ri TD 2 14/21/24/39 E+ 195-240V	4,1 mm	21,0 mm	360,0 mm	350,0 mm	30,0 mm
HF-Ri TD 4 14/24 TL5 E+ 195-240V	4,2 mm	22,0 mm	360,0 mm	350,0 mm	39,0 mm

Operativos y eléctricos

Frecuencia de entrada 50 a 60 Hz

Aprobación y aplicación

Order Code	Full Product Name	Índice de eficiencia energética
91067730	HF-R TD 280 TL5/PL-L EII 220-240V	A1

Order Code	Full Product Name	Índice de eficiencia energética
15676500	HF-Ri TD 3 14/24 TL5 E+ 195-240V	A1 BAT

HF-Regulator Intelligent Touch DALI para TL5/TL-D/PL-L

Order Code	Full Product Name	Índice de eficiencia energética
15678900	HF-Ri TD 4 14/24 TL5 E+ 195-240V	A1 BAT
66205100	HF-Ri TD 1 28/35/49/54 TL5 E+ 195-240V	A1 BAT
69689600	HF-Ri TD 1 14/21/24/39 E+	A1 BAT

Order Code	Full Product Name	Índice de eficiencia energética
66207500	HF-Ri TD 1 35/49/80 TL5 E+ 195-240V	A1 BAT
66209900	HF-Ri TD 2 28/35/49/54 TL5 E+ 195-240V	A1 BAT
69691900	HF-Ri TD 2 14/21/24/39 E+	A1 BAT

Operativos y eléctricos

Order Code	Full Product Name	Tensión de entrada
91067730	HF-R TD 280 TL5/PL-L EII 220-240V	220-240 V
15676500	HF-Ri TD 3 14/24 TL5 E+ 195-240V	195-240 V
15678900	HF-Ri TD 4 14/24 TL5 E+ 195-240V	195-240 V
66205100	HF-Ri TD 1 28/35/49/54 TL5 E+ 195-240V	195-240 V

Order Code	Full Product Name	Tensión de entrada
69689600	HF-Ri TD 1 14/21/24/39 E+	195-240 V
66207500	HF-Ri TD 1 35/49/80 TL5 E+ 195-240V	195-240 V
66209900	HF-Ri TD 2 28/35/49/54 TL5 E+ 195-240V	195-240 V
69691900	HF-Ri TD 2 14/21/24/39 E+	195-240 V

Información general

Order Code	Full Product Name	Número de productos en		
		MCB (16 A tipo B) (nom.)	Número de lámparas	Tipo de lámpara
91067730	HF-R TD 280 TL5/PL-L EII 220-240V	9	2 pieza/unidad	TL5/PL-L
15676500	HF-Ri TD 3 14/24 TL5 E+ 195-240V	16	3 pieza/unidad	TL5
15678900	HF-Ri TD 4 14/24 TL5 E+ 195-240V	16	4 pieza/unidad	TL5
66205100	HF-Ri TD 1 28/35/49/54 TL5 E+ 195-240V	39	1 pieza/unidad	TL5

Order Code	Full Product Name	Número de productos en		
		MCB (16 A tipo B) (nom.)	Número de lámparas	Tipo de lámpara
69689600	HF-Ri TD 1 14/21/24/39 E+	30	1 pieza/unidad	TL5
66207500	HF-Ri TD 1 35/49/80 TL5 E+ 195-240V	18	1 pieza/unidad	TL5
66209900	HF-Ri TD 2 28/35/49/54 TL5 E+ 195-240V	18	2 pieza/unidad	TL5
69691900	HF-Ri TD 2 14/21/24/39 E+	16	2 pieza/unidad	TL5

Mecánicos y de carcasa

Order Code	Full Product Name	Carcasa
91067730	HF-R TD 280 TL5/PL-L EII 220-240V	L 425x30x21
15676500	HF-Ri TD 3 14/24 TL5 E+ 195-240V	L 360x39x22
15678900	HF-Ri TD 4 14/24 TL5 E+ 195-240V	L 360x39x22
66205100	HF-Ri TD 1 28/35/49/54 TL5 E+ 195-240V	L 359x30x21

Order Code	Full Product Name	Carcasa
69689600	HF-Ri TD 1 14/21/24/39 E+	L 360x30x21
66207500	HF-Ri TD 1 35/49/80 TL5 E+ 195-240V	L 359x30x21
66209900	HF-Ri TD 2 28/35/49/54 TL5 E+ 195-240V	L 359x30x21
69691900	HF-Ri TD 2 14/21/24/39 E+	L 360x30x21

Características del sistema

Order Code	Full Product Name	Potencia de lámpara en PL-L	Potencia de lámpara en TL5	Potencia de lámpara en TL5 ECO	Potencia de lámpara en TL-D	Potencia de lámpara en TL-D ECO	Potencia lámpara-balasto nominal
		91067730	HF-R TD 280 TL5/PL-L EII 220-240V	-	-	-	-
15676500	HF-Ri TD 3 14/24 TL5 E+ 195-240V	15/22.9 W	15/23.3 W	13.6/20.1 W	17 W	13.7 W	14/24 W
15678900	HF-Ri TD 4 14/24 TL5 E+ 195-240V	15.8/22.9 W	14.5/23.4 W	12.9/19.7 W	16.6 W	14.2 W	14/24 W
66205100	HF-Ri TD 1 28/35/49/54 TL5 E+ 195-240V	51.2 W	29.4/36.4/51.6/54.8 W	26.3/30.2/45.7/50.4 W	52.2 W	42.7 W	28-35-49-54 W
69689600	HF-Ri TD 1 14/21/24/39 E+	22.5/30.0/38.0 W	13.7/20.7/23.0/36.5 W	12.5/19.1/20.0/33.0 W	32 W	-	14/21/24/39 W
66207500	HF-Ri TD 1 35/49/80 TL5 E+ 195-240V	76.3 W	35.9/51/75.6 W	32.8/45.2/73.6 W	-	-	-
66209900	HF-Ri TD 2 28/35/49/54 TL5 E+ 195-240V	101.6 W	58.9/73.6/107.2/113.4 W	50.8/66.5/95.6/102.7 W	101.1 W	89.8 W	28-35-49-54 W

HF-Regulator Intelligent Touch DALI para TL5/TL-D/PL-L

Order Code	Full Product Name	Potencia de lámpara en PL-L	Potencia de lámpara en TL5	Potencia de lámpara en TL5 ECO	Potencia de lámpara en TL-D	Potencia de lámpara en TL-D ECO	Potencia lámpara-balasto nominal
69691900	HF-Ri TD 2 14/21/24/39 E+	45.0/60.0/76.0 W	27.4/41.4/46.0/73.0 W	25.0/38.2/40.0/66.0 W	64.0 W	-	14/21/24/39 W

