



Balasto electrónico HF-Regulator II para lámparas TL-D: el siguiente paso en el ahorro energético

HF-Regulator II para TL-D

Balasto regulable electrónico de alta frecuencia, que utiliza el señal analógiao (1-10 V) para la regulación de lámparas TL-D

Beneficios

- La potencia de la lámpara se puede regular del 1 al 100% mediante la entrada de control analógica (de acuerdo con el estándar 1-10 V del sector)
- Conforme con las normas europeas y asiáticas, y apto para sistemas de iluminación de emergencia
- El funcionamiento HF mejora la calidad de la luz y la vida útil de la lámpara
- Combinado con los controles, se puede obtener un ahorro energético adicional

HF-Regulator II para TL-D

Características

- Encendido programado: encendido sin parpadeos en < 0,5 segundos y funcionamiento sin estrías ni efectos estroboscópicos. El precalentamiento de los electrodos de la lámpara permite encenderlas y apagarlas sin reducir su vida útil
- El encendido inteligente asegura una luz constante con independencia de las fluctuaciones de la red.
- Hasta un 60% de reducción del consumo energético mediante los sistemas de control de iluminación automáticos
- El circuito de parada se activa a los 5 segundos en caso de fallo de las lámparas (parada de seguridad) y el balasto se reinicia automáticamente una vez que se ha sustituido la lámpara

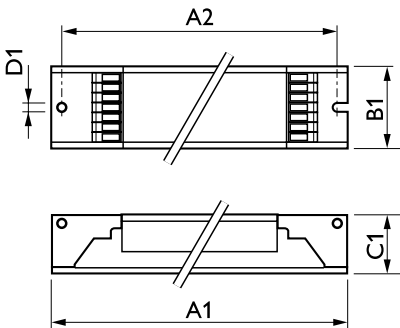
Aplicaciones

- Aplicaciones de iluminación de interiores, general y puntual, en combinación con sistemas de control de la iluminación (control personal, vinculación con luz natural y detección de movimiento)

Versions



Plano de dimensiones



Product	D1	C1	A1	A2	B1
HF-R 236 TL-D EII 220-240V 50/60Hz	4,2 mm	22 mm	360 mm	350 mm	30 mm
HF-R 158 TL-D EII 220-240V 50/60Hz	4,2 mm	22 mm	360 mm	350 mm	30 mm
HF-R 418 TL-D EII 220-240V 50/60Hz	4,2 mm	22 mm	359 mm	350 mm	39 mm
HF-R 258 TL-D EII 220-240V 50/60Hz	4,2 mm	22 mm	360 mm	350 mm	30 mm
HF-R 136 TL-D EII 220-240V 50/60Hz	4,2 mm	22 mm	360 mm	350 mm	30 mm

HF-Regulator II para TL-D

Aprobación y aplicación

Índice de eficiencia energética A1 BAT

Operativos y eléctricos

Frecuencia de entrada 50 a 60 Hz

Tensión de entrada 220-240 V

Información general

Tipo de lámpara TL-D

Información general

Order Code	Full Product Name	Número de productos en MCB (16 A tipo B) (nom.)	Número de lámparas
91013430	HF-R 136 TL-D EII 220-240V 50/60Hz	28	1 pieza/unidad
91015830	HF-R 236 TL-D EII 220-240V 50/60Hz	12	2 pieza/unidad
91017230	HF-R 158 TL-D EII 220-240V 50/60Hz	28	1 pieza/unidad

Order Code	Full Product Name	Número de productos en MCB (16 A tipo B) (nom.)	Número de lámparas
91019630	HF-R 258 TL-D EII 220-240V 50/60Hz	12	2 pieza/unidad
91366130	HF-R 418 TL-D EII 220-240V 50/60Hz	12	4 pieza/unidad

Mecánicos y de carcasa

Order Code	Full Product Name	Carcasa
91013430	HF-R 136 TL-D EII 220-240V 50/60Hz	L 360x30x21
91015830	HF-R 236 TL-D EII 220-240V 50/60Hz	L 360x30x21
91017230	HF-R 158 TL-D EII 220-240V 50/60Hz	L 360x30x21

Order Code	Full Product Name	Carcasa
91019630	HF-R 258 TL-D EII 220-240V 50/60Hz	L 360x30x21
91366130	HF-R 418 TL-D EII 220-240V 50/60Hz	L 359x39x22

Características del sistema

Order Code	Full Product Name	Potencia lámpara-balasto nominal
91013430	HF-R 136 TL-D EII 220-240V 50/60Hz	36 W
91015830	HF-R 236 TL-D EII 220-240V 50/60Hz	36 W
91017230	HF-R 158 TL-D EII 220-240V 50/60Hz	58 W

Order Code	Full Product Name	Potencia lámpara-balasto nominal
91019630	HF-R 258 TL-D EII 220-240V 50/60Hz	58 W
91366130	HF-R 418 TL-D EII 220-240V 50/60Hz	18 W

