



# Solución energéticamente eficiente

## HF-Performer III para PL-T/C

HF-Performer III PL-T/C es un balasto electrónico de alta frecuencia sostenible y delgado para lámparas fluorescentes PL-T y PL-C. Es ideal para aplicaciones que requieren una alta eficiencia energética. La gama HF-Performer III se caracteriza por un diseño sólido, es compatible con todas las normas internacionales de seguridad y rendimiento pertinentes, y tiene un índice de eficacia energética (CELMA EEI) de A2.

### Beneficios

- Diseño sólido, compatible con todas las normas internacionales de seguridad y rendimiento pertinentes, combinado con una buena eficacia energética
- El reencendido automático (tras una caída de tensión o un cambio de lámpara) garantiza el fácil manejo y una sustitución de lámparas sin complicaciones.
- Idóneo para el funcionamiento de CC de emergencia, de 186 a 275 V (a -10 °C), con arreglo a las normas de luminarias IEC/EN 60598-2-22

### Características

- Combinación de 50.000 horas de vida útil a una temperatura máxima de la carcasa con 60.000 encendidos/apagados de una lámpara.
- El arranque programado, con precaldeo y sin parpadeos (<2,0 s) permite encender y apagar la lámpara sin reducir su vida útil de servicio
- Corrección del factor de potencia activa para garantizar un nivel de iluminación constante, con independencia de las fluctuaciones de tensión de la red
- La unidad está protegida contra la sobretensión de la red y las conexiones incorrectas.

## HF-Performer III para PL-T/C

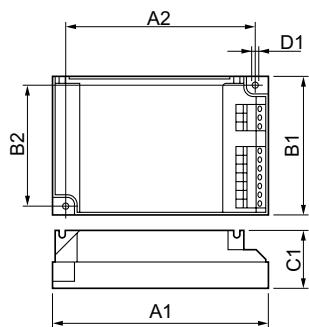
### Aplicaciones

- Ideal para aplicaciones de iluminación comercial en interiores en las que sea necesario reducir el nivel de potencia por metro cuadrado o los costes de funcionamiento
- Se utiliza con sistemas de control de detección de movimientos, como Philips OccuSwitch
- Idónea para aplicaciones de interiores como proyectores, iluminación directa y luminarias empotradas empleados en tiendas, edificios de oficinas, supermercados, hoteles y tiendas de conveniencia
- También para instalaciones industriales con prolongadas horas de funcionamiento

### Versions



### Plano de dimensiones



Product	D1	C1	A1	A2	B1	B2
HF-P 1/218 PL-T/C III 220-240V	4,2 mm	30,0 mm	103,8 mm	93,5 mm	67,8 mm	57,5 mm
HF-P 1/226 PL-T/C III 220-240V	4,2 mm	30,0 mm	103,8 mm	93,5 mm	67,8 mm	57,5 mm

#### Operativos y eléctricos

Frecuencia de entrada	50 a 60 Hz
Tensión de entrada	220-240 V

#### Información general

Número de productos en MCB (16 A tipo B) (nom.)	28
Número de lámparas	2 pieza/unidad
Tipo de lámpara	PL-T/C

#### Mecánicos y de carcasa

Carcasa	S 103x67x30
---------	-------------

## HF-Performer III para PL-T/C

### Aprobación y aplicación

Order Code	Full Product Name	Índice de eficiencia energética
83417800	HF-P 1/218 PL-T/C III 220-240V 50/60Hz	A2 BAT

Order Code	Full Product Name	Índice de eficiencia energética
83423900	HF-P 1/226 PL-T/C III 220-240V 50/60Hz	A2/A2BAT

### Características del sistema

Order Code	Full Product Name	Potencia de lámpara en PL-T/C	Potencia lámpara-balasto nominal
83417800	HF-P 1/218 PL-T/C III 220-240V 50/60Hz	31.2/16 W	18 W

Order Code	Full Product Name	Potencia de lámpara en PL-T/C	Potencia lámpara-balasto nominal
83423900	HF-P 1/226 PL-T/C III 220-240V 50/60Hz	45/23.63 W	26 W

