



**Equipos electrónicos regulables para aplicaciones de exterior con la tecnología Xtreme - larga duración y alta fiabilidad- HID- DynaVision PROG Xtreme para CPO. Son equipos programables que incorporan diferentes posibilidades de**



# regulación para consequ

## DynaVision Programmable Xtreme para CPO

Los equipos electrónicos Xtreme son de larga duración (vida útil de 80.000h), gran fiabilidad (protección a rayos, sobretensiones, temperatura, vibraciones, polvo y humedad), elevada eficacia y gran flexibilidad. El equipo integra diferentes funcionalidades de regulación y control que deben ser activadas mediante una sencilla programación (entrada DALI activada por defecto) Funcionalidades disponibles: gestión en red punto a punto (entrada DALI), control en grupo (hilo de mando, regulación de tensión), control autónomo (dynadimmer -5 pasos-), CLO (nivel flujo constante) y ALO (nivel de flujo ajustable) La gama de productos DynaVision Programmable es la base perfecta para cualquier tipo de solución de gestión de iluminación

### Beneficios

- Permite comunicación bidireccional con la red de iluminación (a través de DALI)
- Reducción al mínimo de los costes de mantenimiento gracias a la prolongada vida útil Xtreme de 80.000 horas y a la protección integrada contra descargas eléctricas
- Conjuntamente con la lámpara CPO, el equipo permite crear el sistema de luz blanca más eficiente del sector dentro de su gama de potencia

# DynaVision Programmable Xtreme para CPO

## Características

- Programable mediante la interfaz digital estándar (DALI) y controlable a través de protocolo DALI
- Integra diversas opciones de control (DynaDimmer, Hilo de mando LineSwitch, regulación en cabecera AmpDim, flujo luminoso constante, flujo luminoso ajustable)
- Equipos electrónicos de mayor vida útil: 80.000 horas con una tasa de supervivencia mínima del 90% a Tc = 80 °C
- Protección Xtreme contra descargas eléctricas, 10 kV/5 kA
- Estabilización precisa de la potencia de lámpara entre el 95 y el 97% en un amplio intervalo de tensiones de red de 180 a 300 V

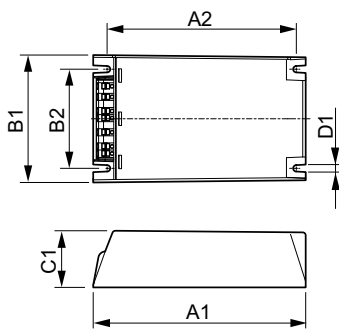
## Aplicaciones

- Alumbrado vial
- Iluminación residencial
- Embellecimiento de la ciudad

## Versions



## Plano de dimensiones



| Product            | D1     | C1   | A1    | A2    | B1   | B2   |
|--------------------|--------|------|-------|-------|------|------|
| HID-DV PROG Xt 140 | 4,5 mm | 40,0 | 150,0 | 133,6 | 90,0 | 70,0 |
| CPO Q 208-277V     |        | mm   | mm    | mm    | mm   | mm   |
| HID-DV PROG Xt 60  | 4,5 mm | 40,0 | 150,0 | 133,6 | 90,0 | 70,0 |
| CPO Q 208-277V     |        | mm   | mm    | mm    | mm   | mm   |
| HID-DV PROG Xt 90  | 4,5 mm | 40,0 | 150,0 | 133,6 | 90,0 | 70,0 |
| CPO Q 208-277V     |        | mm   | mm    | mm    | mm   | mm   |
| HID-DV PROG Xt 45  | 4,5 mm | 40,0 | 150,0 | 133,6 | 90,0 | 70,0 |
| CPO Q 208-277V     |        | mm   | mm    | mm    | mm   | mm   |

# DynaVision Programmable Xtreme para CPO

## Operativos y eléctricos

|                       |            |
|-----------------------|------------|
| Frecuencia de entrada | 50 a 60 Hz |
| Tensión de entrada    | 208-277 V  |

## Información general

|                    |                |
|--------------------|----------------|
| Número de lámparas | 1 pieza/unidad |
| Tipo de lámpara    | CPO            |

## Mecánicos y de carcasa

|         |   |
|---------|---|
| Carcasa | Q |
|---------|---|

## Controles y regulación

| Order Code | Full Product Name                  | Nivel de regulación |
|------------|------------------------------------|---------------------|
| 24149200   | HID-DV PROG Xt 60 CPO Q 208-277V   | 50%-100%            |
| 24153900   | HID-DV PROG Xt 140 CPO L1 208-277V | -                   |

| Order Code | Full Product Name                | Nivel de regulación |
|------------|----------------------------------|---------------------|
| 24151500   | HID-DV PROG Xt 90 CPO Q 208-277V | -                   |
| 66914200   | HID-DV PROG Xt 45 CPO Q 208-277V | 58%-100%            |

## Información general

| Order Code | Full Product Name                  | Número de productos en MCB<br>(16 A tipo B) (nom.) |
|------------|------------------------------------|--|
| 24149200   | HID-DV PROG Xt 60 CPO Q 208-277V   | 11   |
| 24153900   | HID-DV PROG Xt 140 CPO L1 208-277V | 5  |

| Order Code | Full Product Name                | Número de productos en MCB<br>(16 A tipo B) (nom.) |
|------------|----------------------------------|--|
| 24151500   | HID-DV PROG Xt 90 CPO Q 208-277V | 5  |
| 66914200   | HID-DV PROG Xt 45 CPO Q 208-277V | 11   |

## Características del sistema

| Order Code | Full Product Name                  | Potencia de lámpara en CPO | Potencia lámpara-balasto nominal |
|------------|------------------------------------|----------------------------|----------------------------------|
| 24149200   | HID-DV PROG Xt 60 CPO Q 208-277V   | 60 W                       | 60 W                             |
| 24153900   | HID-DV PROG Xt 140 CPO L1 208-277V | 140 W                      | 140 W                            |

| Order Code | Full Product Name                | Potencia de lámpara en CPO | Potencia lámpara-balasto nominal |
|------------|----------------------------------|----------------------------|----------------------------------|
| 24151500   | HID-DV PROG Xt 90 CPO Q 208-277V | 90 W                       | 90 W                             |
| 66914200   | HID-DV PROG Xt 45 CPO Q 208-277V | 45 W                       | 45 W                             |

