



Philips MASTERColour doble Terminal

MASTERColour doble Terminal

Lámparas de descarga compactas con color de luz estable durante toda la vida de la lámpara

Beneficios

- Temperatura de color estable durante toda la vida de la lámpara
- Lámpara de alta eficacia, bajos costes de funcionamiento y poca emisión de calor
- Larga duración en comparación con las lámparas incandescentes, halógenas y de halogenuros metálicos estándar (MHN/W-TD)
- La baja emisión de calor proporciona mayor confort
- Incorporan filtro de bloqueo de rayos UV para reducir los riesgos de decoloración de las mercancías

Características

- Temperatura de color blanco cálido y blanco neutro
- Reproducción cromática buena o excelente
- Puede utilizarse en luminarias de doble terminal de halogenuros metálicos con quemador de cuarzo (MHN/W-TD), lo que permite reducir los costes de funcionamiento y mejorar la calidad del color
- Posición de funcionamiento horizontal +/-45°

Aplicaciones

- Tiendas y escaparates, oficinas y edificios públicos
- Exterior decorativo: alumbrado por proyección de fachadas, estatuas y monumentos

MASTERColour doble Terminal

Advertencias y seguridad

- Utilizar solamente en luminarias totalmente cerradas, incluso durante pruebas (IEC61167, IEC 62035, IEC60598)
- La luminaria debe ser capaz de contener las piezas de lámpara calientes si la lámpara se rompe
- Las lámparas deben poder utilizar equipos de control electrónicos o electromagnéticos
- El equipo de control debe incluir protección de final de ciclo (IEC61167, IEC 62035)
- Es muy poco probable que la rotura de una lámpara tenga algún efecto en la salud. Si se rompe una lámpara, ventile la habitación durante 30 minutos y retire los restos, preferiblemente con guantes. Colóquelos en una bolsa de plástico sellada y llévela al punto limpio para reciclaje de su vecindario. No utilice una aspiradora.

Versions



Plano de dimensiones



Product	D (max)	D	O	C (max)
MASTERColour CDM-TD 70W/830 RX7s 1CT/12	22 mm		8 mm	119,63 mm
MASTERColour CDM-TD 150W/942 RX7s 1CT	22 mm		10 mm	137,43 mm
MASTERColour CDM-TD 70W/942 RX7s 1CT/12	22 mm	0,75 in	7 mm	119,63 mm
MASTERColour CDM-TD 150W/830 RX7s 1CT	22 mm		10 mm	137,43 mm

MASTERCcolour doble Terminal

Controles y regulación

Regulable	No
-----------	----

Operativos y eléctricos

Tiempo de reencendido (mín.) (máx.)	15 min
-------------------------------------	--------

Información general

Base de casquillo	RX7S
Fallos vida útil hasta 10% (nom.)	13000 h
Fallos vida útil hasta 20% (nom.)	15000 h
Fallos vida útil hasta 50% (nom.)	16000 h
Fallos vida útil hasta 5% (nom.)	9000 h
Posición de funcionamiento	P45

Mecánicos y de carcasa

Acabado de la lámpara	Transparente
Forma de la bombilla	T22

Aprobación y aplicación

Order Code	Full Product Name	Consumo energético kWh/1000 h	Contenido de mercurio (Hg) (máx.)	Contenido de mercurio (Hg) (nom.)
19782515	MASTERCcolour CDM-TD 70W/830 RX7S 1CT/12	71 kWh	3,4 mg	3,4 mg
20002015	MASTERCcolour CDM-TD 70W/942 RX7S 1CT/12	72 kWh	4,7 mg	4,8 mg
19784915	MASTERCcolour CDM-TD 150W/830 RX7s 1CT	147 kWh	10,2 mg	10,23 mg
20025915	MASTERCcolour CDM-TD 150W/942 RX7s 1CT	152 kWh	8,3 mg	8,29 mg

Operativos y eléctricos (1/2)

Order Code	Full Product Name	Corriente de lámpara			
		(EM) (nom.)	Voltaje (máx.)	Voltaje (mín.)	Voltaje (nom.)
19782515	MASTERCcolour CDM-TD 70W/830 RX7S 1CT/12	0,95 A	102 V	86 V	94 V
20002015	MASTERCcolour CDM-TD 70W/942 RX7S 1CT/12	0,98 A	98 V	82 V	90 V

Order Code	Full Product Name	Corriente de lámpara			
		(EM) (nom.)	Voltaje (máx.)	Voltaje (mín.)	Voltaje (nom.)
19784915	MASTERCcolour CDM-TD 150W/830 RX7s 1CT	1,8 A	106 V	90 V	98 V
20025915	MASTERCcolour CDM-TD 150W/942 RX7s 1CT	1,8 A	110 V	96 V	103 V

Operativos y eléctricos (2/2)

Order Code	Full Product Name	Potencia (nominal) (nom.)
19782515	MASTERCcolour CDM-TD 70W/830 RX7S 1CT/12	71,0 W
20002015	MASTERCcolour CDM-TD 70W/942 RX7S 1CT/12	71,5 W

Order Code	Full Product Name	Potencia (nominal) (nom.)
19784915	MASTERCcolour CDM-TD 150W/830 RX7s 1CT	147,0 W
20025915	MASTERCcolour CDM-TD 150W/942 RX7s 1CT	152,0 W

Requisitos de diseño de luminaria

Order Code	Full Product Name	Temperatura de lámpara (máx)
19782515	MASTERCcolour CDM-TD 70W/830 RX7S 1CT/12	500 °C
20002015	MASTERCcolour CDM-TD 70W/942 RX7S 1CT/12	500 °C

Order Code	Full Product Name	Temperatura de lámpara (máx)
19784915	MASTERCcolour CDM-TD 150W/830 RX7s 1CT	650 °C
20025915	MASTERCcolour CDM-TD 150W/942 RX7s 1CT	650 °C

Datos técnicos de la luz (1/3)

Order Code	Full Product Name	Coordenada		Código de color	Designación de color
		X de cromacidad (nom.)	Y de cromacidad (nom.)		
19782515	MASTERCcolour CDM-TD 70W/830 RX7S 1CT/12	0,434	0,398	830	Blanco cálido (WW)
20002015	MASTERCcolour CDM-TD 70W/942 RX7S 1CT/12	0,371	0,366	942	Blanco frío (CW)

Order Code	Full Product Name	Coordenada		Código de color	Designación de color
		X de cromacidad (nom.)	Y de cromacidad (nom.)		
19784915	MASTERCcolour CDM-TD 150W/830 RX7s 1CT	0,434	0,398	830	Blanco cálido (WW)

MASTERColour doble Terminal

Order Code	Full Product Name	Coordenada	Coordenada	Código de color	Designación de color
		X de cromacidad (nom.)	Y de cromacidad (nom.)		
20025915	MASTERColour CDM-TD 150W/942 RX7s 1CT	0,371	0,366	942	Blanco frío (CW)

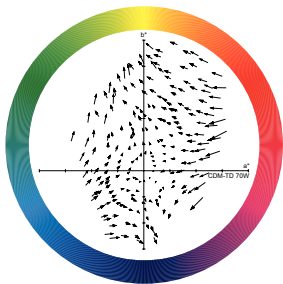
Datos técnicos de la luz (2/3)

Order Code	Full Product Name	Temperatura del color con correlación (nom.)	Índice de reproducción cromática -IRC (mín)	Índice de reproducción cromática -IRC (nom.)	Flujo lumínico durante 10.000 horas (nom.)	Flujo lumínico durante 2.000 horas (mín.)	Flujo lumínico durante 2.000 horas (mín.)	Flujo lumínico durante 5.000 horas (máx.)	Flujo lumínico durante 5.000 horas (nom.)	Eficacia lumínica (nominal) (nom.)
19782515	MASTERColour CDM-TD 70W/830 RX7S 1CT/12	3000 K	77	80	70 %	80 %	85 %	70 %	80 %	85 lm/W
20002015	MASTERColour CDM-TD 70W/942 RX7S 1CT/12	4200 K	-	92	60 %	70 %	85 %	60 %	70 %	76 lm/W
19784915	MASTERColour CDM-TD 150W/830 RX7s 1CT	3000 K	-	88	75 %	80 %	90 %	75 %	85 %	87 lm/W
20025915	MASTERColour CDM-TD 150W/942 RX7s 1CT	4200 K	-	96	70 %	80 %	90 %	75 %	85 %	90 lm/W

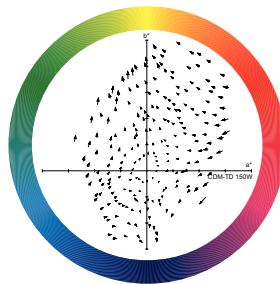
Datos técnicos de la luz (3/3)

Order Code	Full Product Name	Flujo lumínico (nom.)	Flujo lumínico (nominal) (nom.)	Order Code	Full Product Name	Flujo lumínico (nom.)	Flujo lumínico (nominal) (nom.)
19782515	MASTERColour CDM-TD 70W/830 RX7S 1CT/12	6000 lm	6000 lm	19784915	MASTERColour CDM-TD 150W/830 RX7s 1CT	12750 lm	12750 lm
20002015	MASTERColour CDM-TD 70W/942 RX7S 1CT/12	5450 lm	5450 lm	20025915	MASTERColour CDM-TD 150W/942 RX7s 1CT	13650 lm	13650 lm

Colour Rendering Diagrams

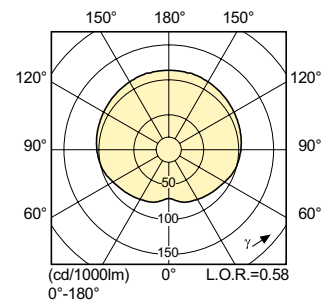
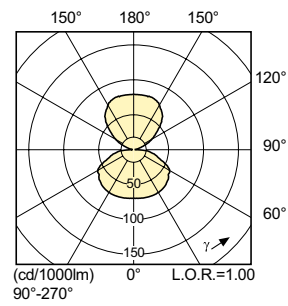
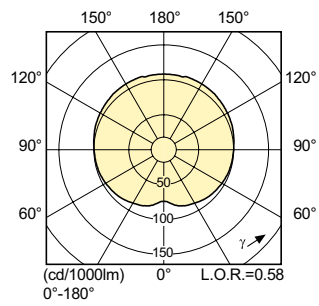
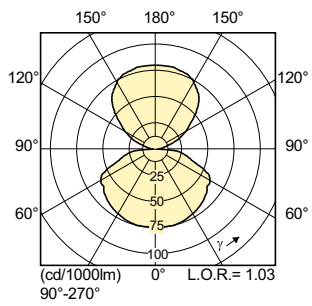
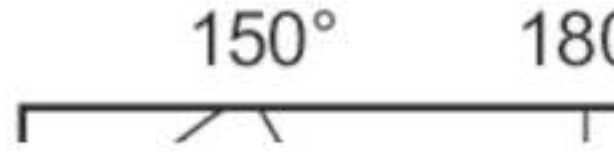


DCCR_CDM-TD_70W-Colour rendering diagram



LDCR_CDM-TD_150W-Colour rendering diagram

MASTERColour doble Terminal



MASTERColour doble Terminal

